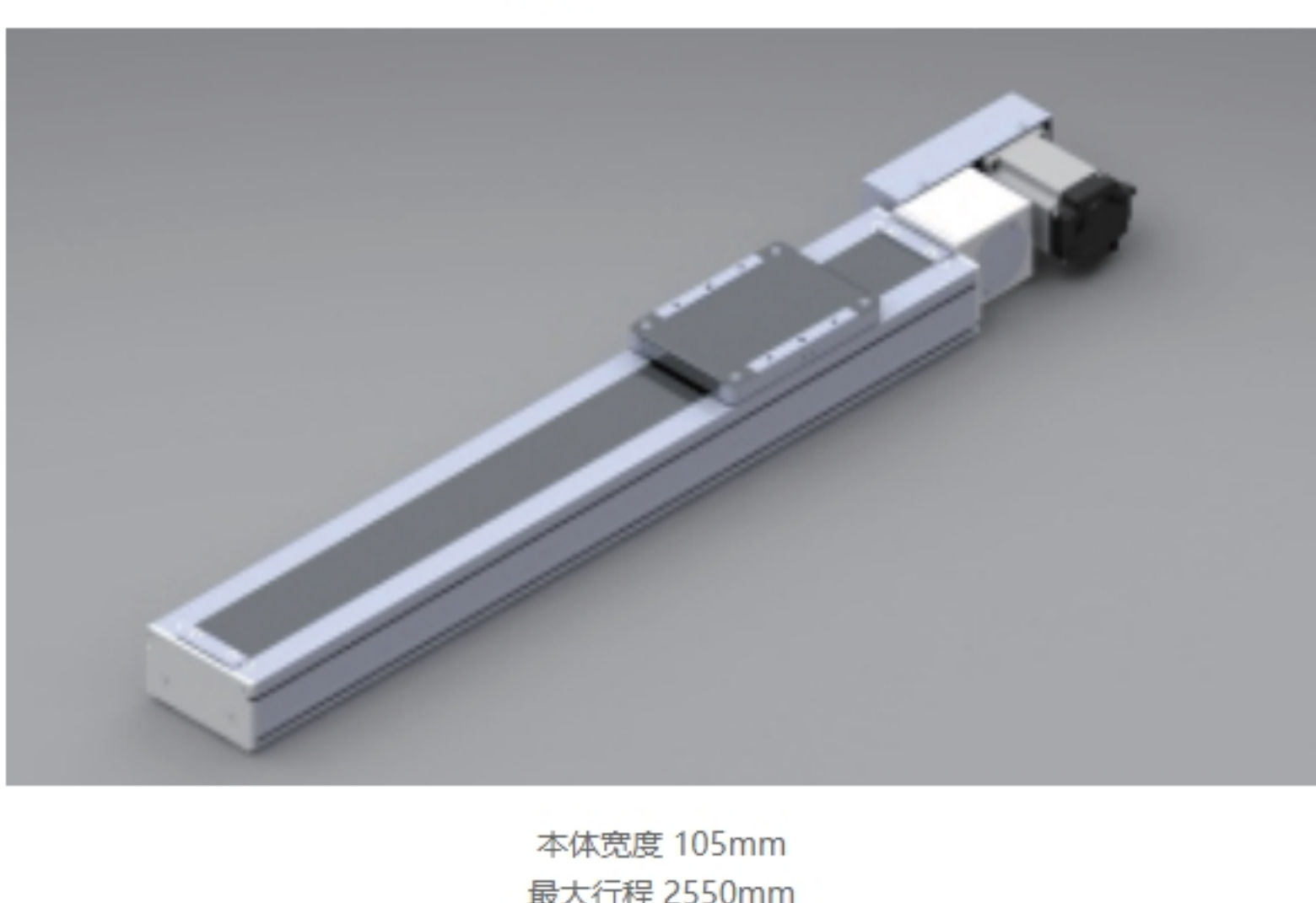


标准型 CB100H



本体宽度 105mm  
最大行程 2550mm  
最大负载 20KG

电机安装方式 Motor direction



型号表示方式 Guide for Model Selection

CB100H P90 S500 L P 04 B D3 \_ C

本体型号 Base Model

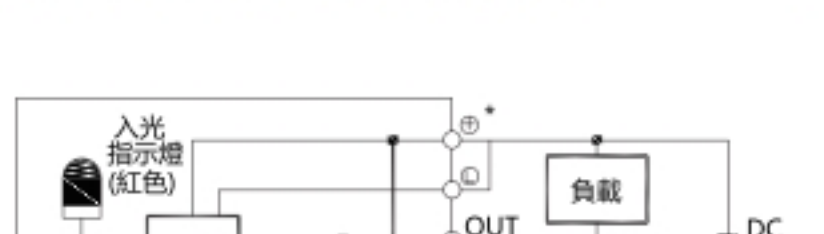
- \*导程 Lead: P90 90mm (注: 导程=电机旋转一圈, 模组移动的直线距离)
- 行程mm Stroke(mm): S500
- 电机方式 Motor mode: L (左折), R (右折)
- 电机品牌 Motor type: P (松下), M (三菱), D (台达), Y (安川), S7 (S7步进电机), 其他品牌电机
- 电机功率 Motor mode: 01 (100W), 02 (200W), 03 (400W), 04 (750W)
- 传感器数量 Number sensors: D3 (3PCS), D2 (2PCS), D1 (1PCS), E (无光电开关)
- 传感器类型 Sensor type: N (NPN)
- 备注 Non-standard, d.c.

基本规格 Specification

电机转速 Motor Speed(rpm/min)	500	1000	1500	2000	2500	3000
最高速度 Maximum Payload(mm/s)	375	750	1125	1500	1875	2250
最大负载 Maximum load(kg)(水平使用)	20	15	11	7	5	4
重复位置精度 Repeatability(mm)	±0.04					
*导程 Lead(mm)	45					
额定推力 Rated thrust(N)	80					
行程范围 Range of travel(mm)	100-2550MM/50行程递增					
电机功率 Motor Output(W)	200(400)					
皮带宽度 Synchro band width(mm)	20					
导轨规格 Guide specification	W15XH12-2支					
感应器 sensor	EE-SX674(NPN)					

\*导程: 电机旋转一圈, 滑台移动的直线距离。  
\* Guide: the rotation of the motor and the straight distance of the sliding table.  
\*电机加减速度时间为0.4S。  
motor speed is 0.4S.  
\*如有特殊行程请先与技术人员联系。  
in case special stroke please contact technical services.

传感器接线图 Specification

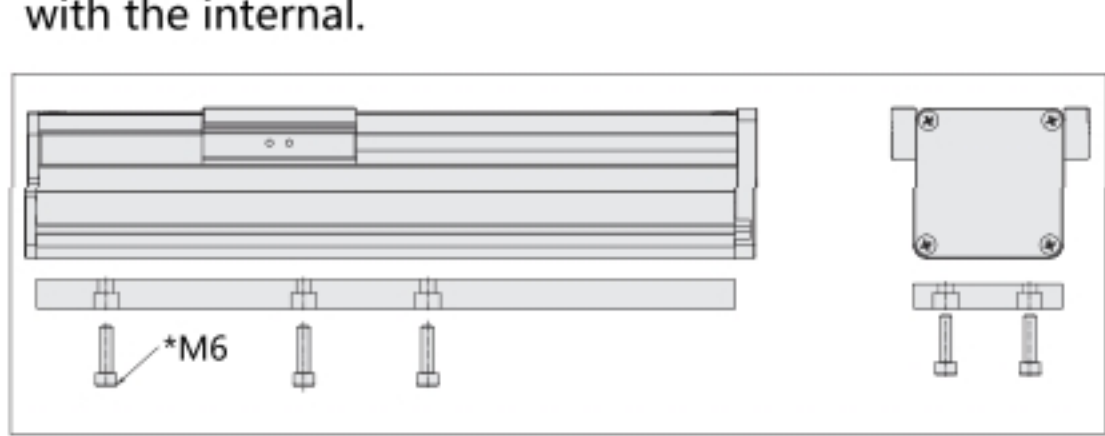


负载与速度 Speed and stroke

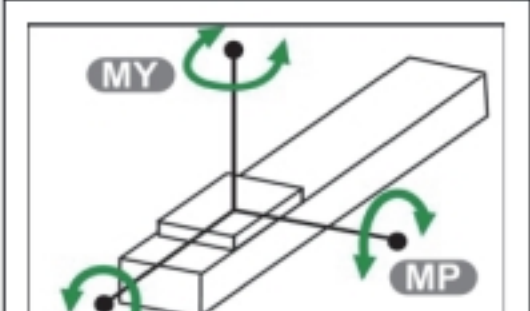


安装示意图 Installation Instructions&Dimensions

安装方式一:  
安装螺丝从下往上安装  
\*注意锁紧螺丝装入模组的长度不得超过11mm,否则会与内部干涉。  
Note that the length of the locking screw installed in the slide shall not exceed 10mm, otherwise it will interfere with the internal.

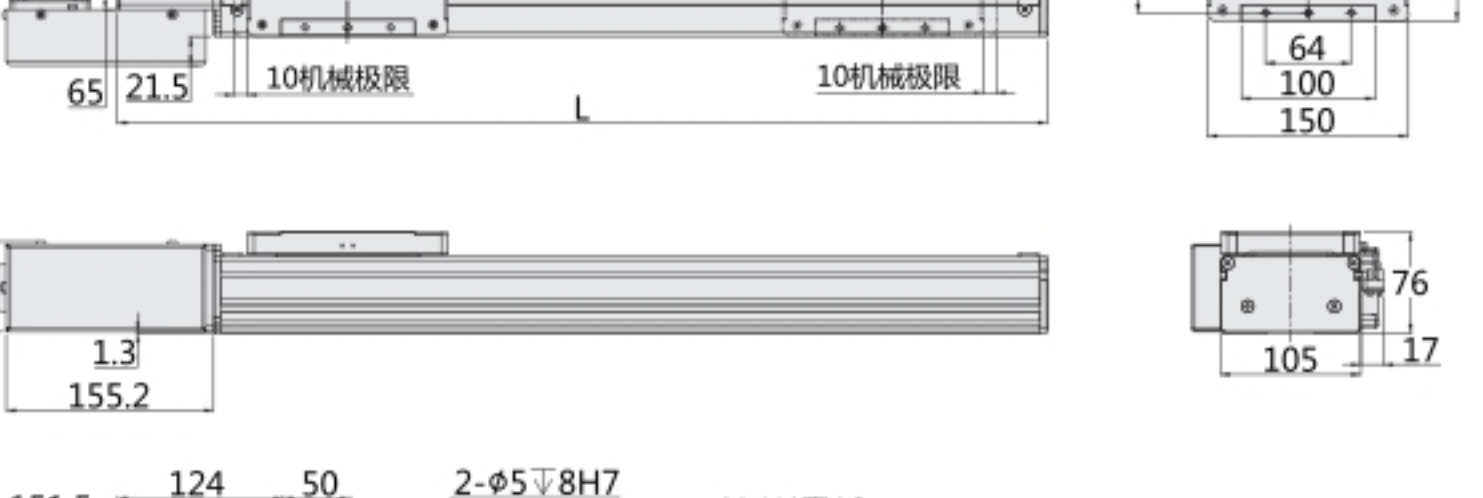


静态力矩表 Static moment



MY	160 (N.M)
MP	160 (N.M)
MR	140 (N.M)

L-左驱



有效行程 50 100 150 200 250 300 350 400 450 500 550 600 650 700 750 800 850 900 950 1000 1050 1100 1150 1200 1250 1300

L 345 395 445 495 545 595 645 695 745 795 845 895 945 995 1045 1095 1145 1195 1245 1295 1345 1395 1445 1495 1545 1595

A 50 100 50 100 50 100 50 100 50 100 50 100 50 100 50 100 50 100 50 100 50 100 50 100 50 100

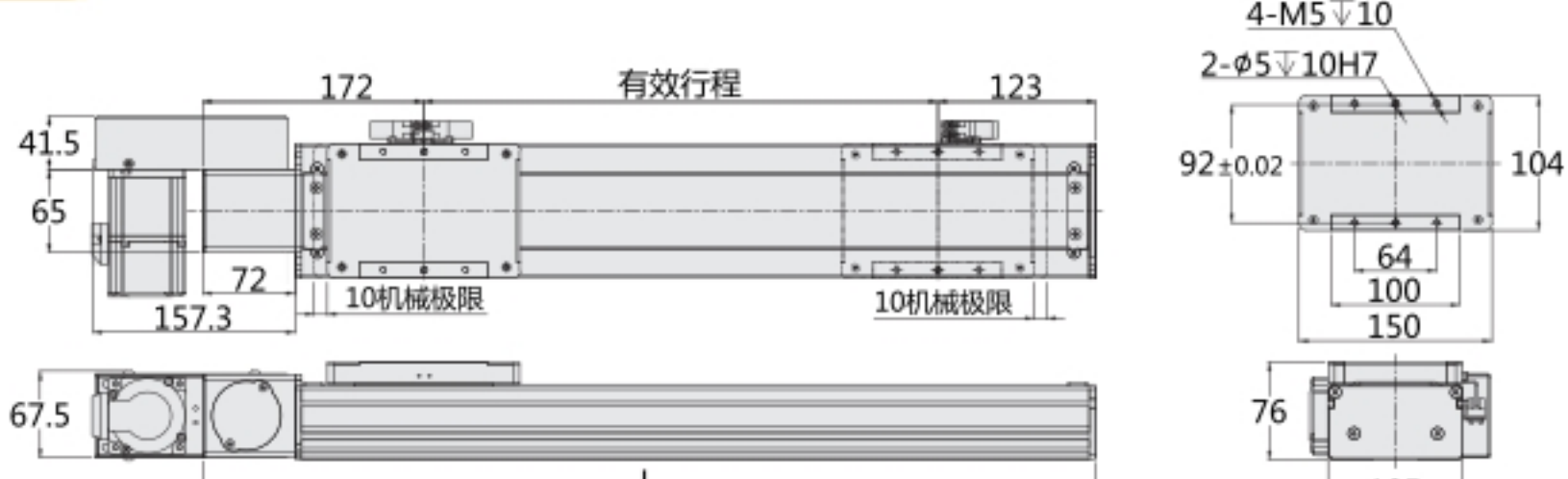
M 1 1 2 2 2 3 3 4 4 5 5 6 6 7 7 8 8 9 9 10 10 11 11 12 12 13 13

N 8 8 10 10 12 12 12 14 14 16 16 18 18 20 20 22 22 24 24 26 26 28 28 30 30 32 32

KG 6.4 6.8 7.2 7.7 8.1 8.5 9.0 9.4 9.8 10.2 10.7 11.1 11.5 12.0 12.4 12.8 13.3 13.7 14.1 14.5 15.0 15.4 15.8 16.3 16.7 17.1

注:以上不含电机重量.Note: Not including motor weight.

R-右驱



有效行程 50 100 150 200 250 300 350 400 450 500 550 600 650 700 750 800 850 900 950 1000 1050 1100 1150 1200 1250 1300

L 345 395 445 495 545 595 645 695 745 795 845 895 945 995 1045 1095 1145 1195 1245 1295 1345 1395 1445 1495 1545 1595

A 50 100 50 100 50 100 50 100 50 100 50 100 50 100 50 100 50 100 50 100 50 100 50 100 50 100

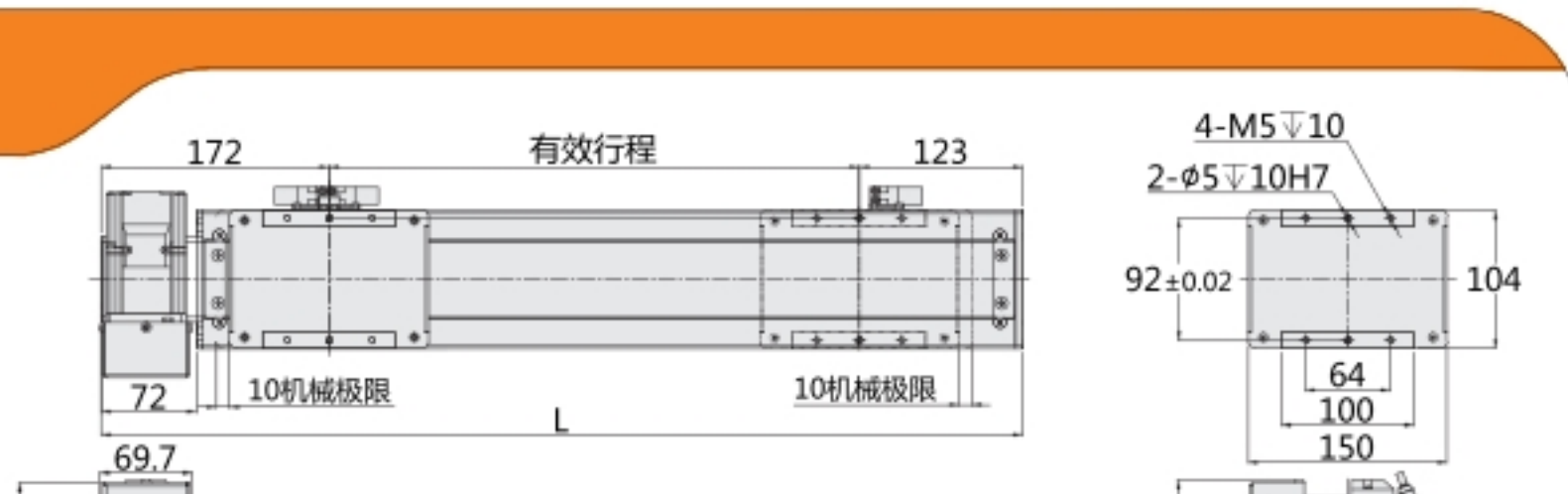
M 1 1 2 2 2 3 3 4 4 5 5 6 6 7 7 8 8 9 9 10 10 11 11 12 12 13 13

N 8 8 10 10 12 12 12 14 14 16 16 18 18 20 20 22 22 24 24 26 26 28 28 30 30 32 32

KG 6.4 6.8 7.2 7.7 8.1 8.5 9.0 9.4 9.8 10.2 10.7 11.1 11.5 12.0 12.4 12.8 13.3 13.7 14.1 14.5 15.0 15.4 15.8 16.3 16.7 17.1

注:以上不含电机重量.Note: Not including motor weight.

LU-左上驱



有效行程 50 100 150 200 250 300 350 400 450 500 550 600 650 700 750 800 850 900 950 1000 1050 1100 1150 1200 1250 1300

L 345 395 445 495 545 595 645 695 745 795 845 895 945 995 1045 1095 1145 1195 1245 1295 1345 1395 1445 1495 1545 1595

A 50 100 50 100 50 100 50 100 50 100 50 100 50 100 50 100 50 100 50 100 50 100 50 100 50 100

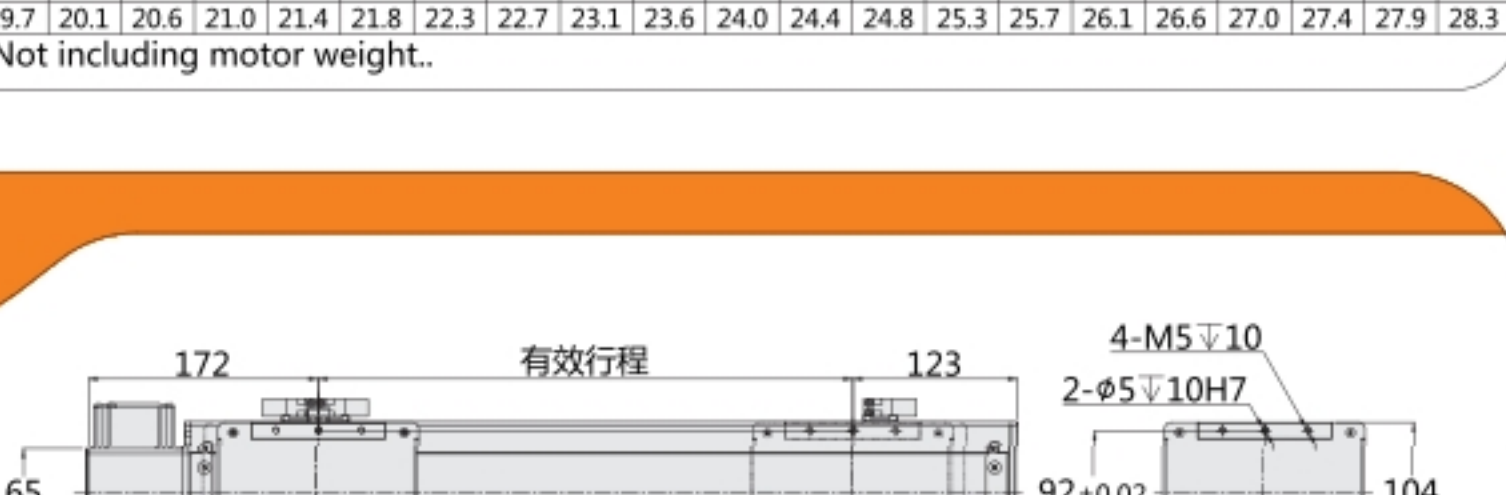
M 1 1 2 2 2 3 3 4 4 5 5 6 6 7 7 8 8 9 9 10 10 11 11 12 12 13 13

N 8 8 10 10 12 12 12 14 14 16 16 18 18 20 20 22 22 24 24 26 26 28 28 30 30 32 32

KG 6.4 6.8 7.2 7.7 8.1 8.5 9.0 9.4 9.8 10.2 10.7 11.1 11.5 12.0 12.4 12.8 13.3 13.7 14.1 14.5 15.0 15.4 15.8 16.3 16.7 17.1

注:以上不含电机重量.Note: Not including motor weight.

LD-左下驱



有效行程 50 100 150 200 250 300 350 400 450 500 550 600 650 700 750 800 850 900 950 1000 1050 1100 1150 1200 1250 1300

L 345 395 445 495 545 595 645 695 745 795 845 895 945 995 1045 1095 1145 1195 1245 1295 1345 1395 1445 1495 1545 1595

A 50 100 50 100 50 100 50 100 50 100 50 100 50 100 50 100 50 100 50 100 50 100 50 100 50 100

M 1 1 2 2 2 3 3 4 4 5 5 6 6 7 7 8 8 9 9 10 10 11 11 12 12 13 13

N 8 8 10 10 12 12 12 14 14 16 16 18 18 20 20 22 22 24 24 26 26 28 28 30 30 32 32

KG 6.4 6.8 7.2 7.7 8.1 8.5 9.0 9.4 9.8 10.2 10.7 11.1 11.5 12.0 12.4 12.8 13.3 13.7 14.1 14.5 15.0 15.4 15.8 16.3 16.7 17.1

注:以上不含电机重量.Note: Not including motor weight.

RU-右上驱



有效行程 50 100 150 200 250 300 350 400 450 500 550 600 650 700 750 800 850 900 950 1000 1050 1100 1150 1200 1250 1300

L 345 395 445 495 545 595 645 695 745 795 845 895 945 995 1045 1095 1145 1195 1245 1295 1345 1395 1445 1495 1545 1595

A 50 100 50 100 50 100 50 100 50 100 50 100 50 100 50 100 50 100 50 100 50 100 50 100 50 100

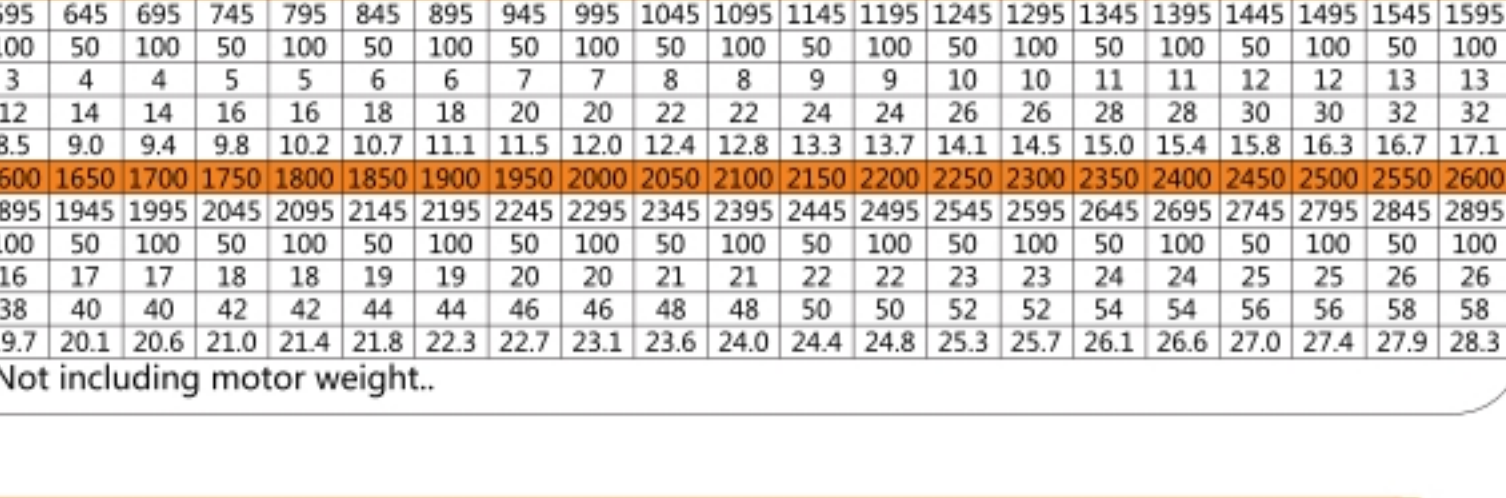
M 1 1 2 2 2 3 3 4 4 5 5 6 6 7 7 8 8 9 9 10 10 11 11 12 12 13 13

N 8 8 10 10 12 12 12 14 14 16 16 18 18 20 20 22 22 24 24 26 26 28 28 30 30 32 32

KG 6.4 6.8 7.2 7.7 8.1 8.5 9.0 9.4 9.8 10.2 10.7 11.1 11.5 12.0 12.4 12.8 13.3 13.7 14.1 14.5 15.0 15.4 15.8 16.3 16.7 17.1

注:以上不含电机重量.Note: Not including motor weight.

RD-右下驱



有效行程 50 100 150 200 250 300 350 400 450 500 550 600 650 700 750 800 850 900 950 1000 1050 1100 1150 1200 1250 1300

L 345 395 445 495 545 595 645 695 745 795 845 895 945 995 1045 1095 1145 1195 1245 1295 1345 1395 1445 1495 1545 1595

A 50 100 50 100 50 100 50 100 50 100 50 100 50 100 50 100 50 100 50 100 50 100 50 100 50 100

M 1 1 2 2 2 3 3 4 4 5 5 6 6 7 7 8 8 9 9 10 10 11 11 12 12 13 13

N 8 8 10 10 12 12 12 14 14 16 16 18 18 20 20 22 22 24 24 26 26 28 28 30 30 32 32

KG 6.4 6.8 7.2 7.7 8.1 8.5 9.0 9.4 9.8 10.2 10.7 11.1 11.5 12.0 12.4 12.8 13.3 13.7 14.1 14.5 15.0 15.4 15.8 16.3 16.7 17.1

注:以上不含电机重量.Note: Not including motor weight.