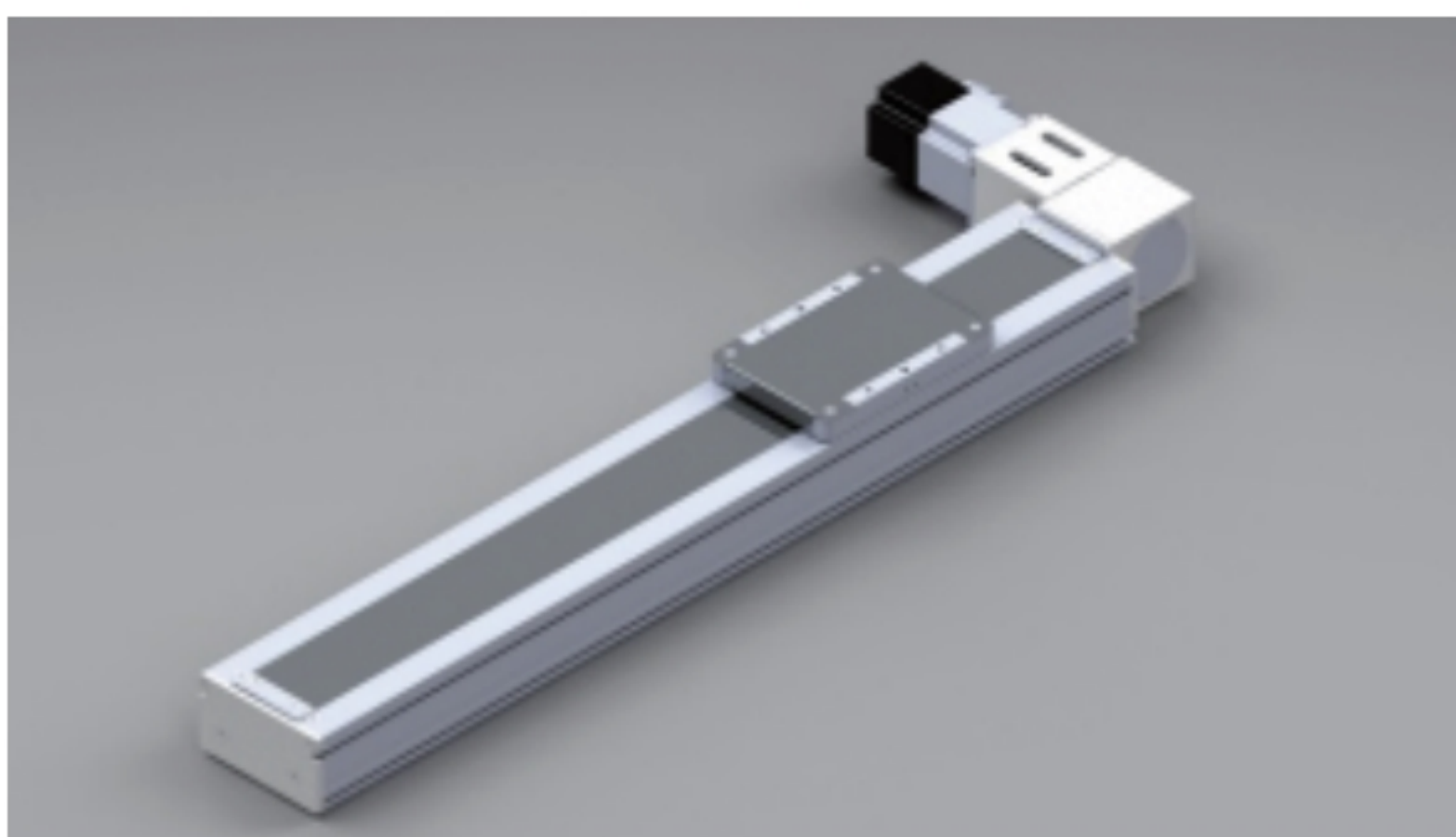
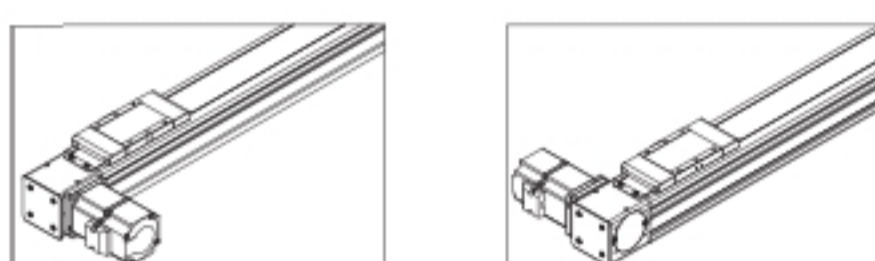


标准型 CB100

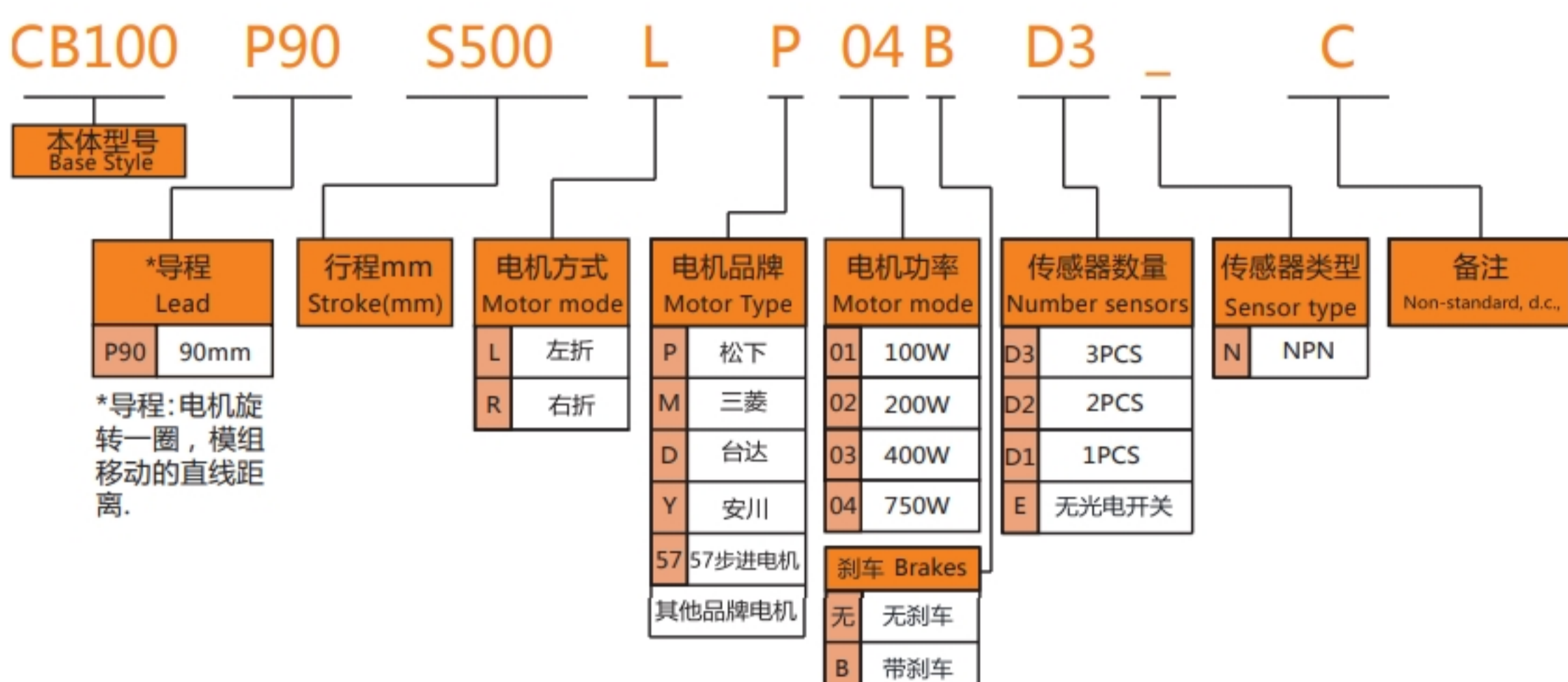


本体宽度 105mm
最大行程 2550mm
最大负载 15KG

电机安装方式 Motor direction



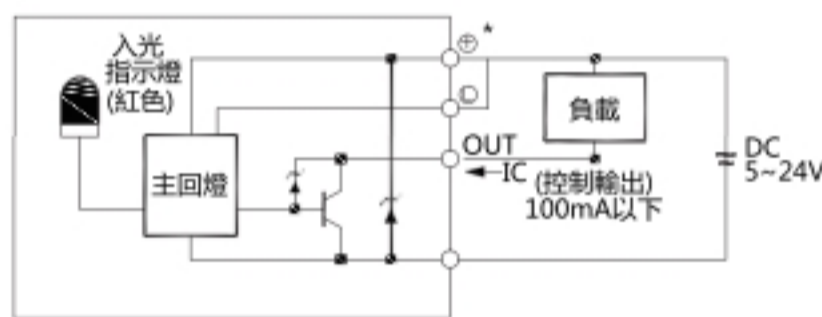
型号表示方式 Guide for Model Selection



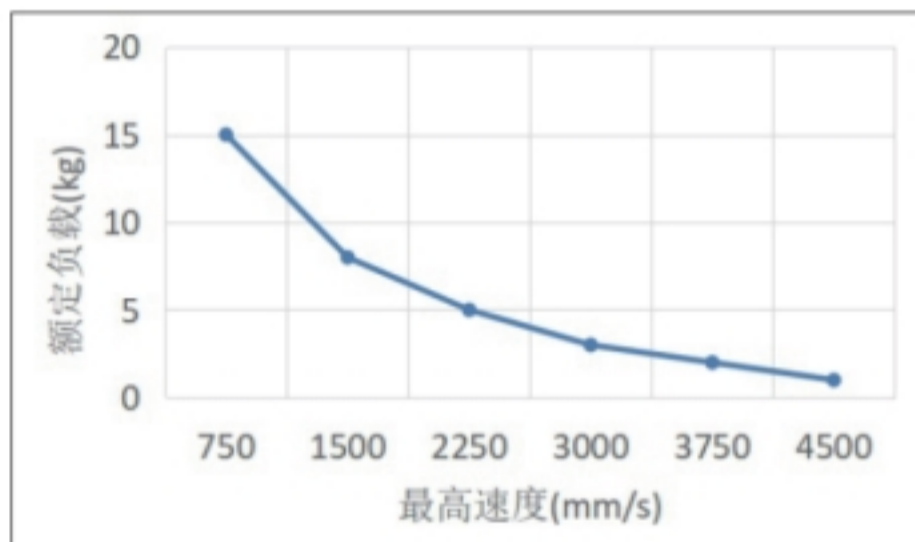
基本规格 Specification

电机转速 Motor Speed(rpm/mim)	500 1000 1500 2000 2500 3000
最高速度 Maximum Payload(mm/s)	750 1500 2250 3000 3750 4500
最大负载 Maximum load(kg)(水平使用)	15 8 5 3 2 1
重复位置精度 Repeatability(mm)	±0.04
*导程 Lead(mm)	90
额定推力 Rated thrust(n)	81
行程范围 Range of travel(mm)	100-2550MM/50行程递增
电机功率 Motor Output(w)	400
皮带宽度 Synchro band width(mm)	20
导轨规格 Guide specification	W15XH12-2支
联轴器 coupling	12X14
感应器 sensor	EE-SX674(NPN)

传感器接线图 Specification



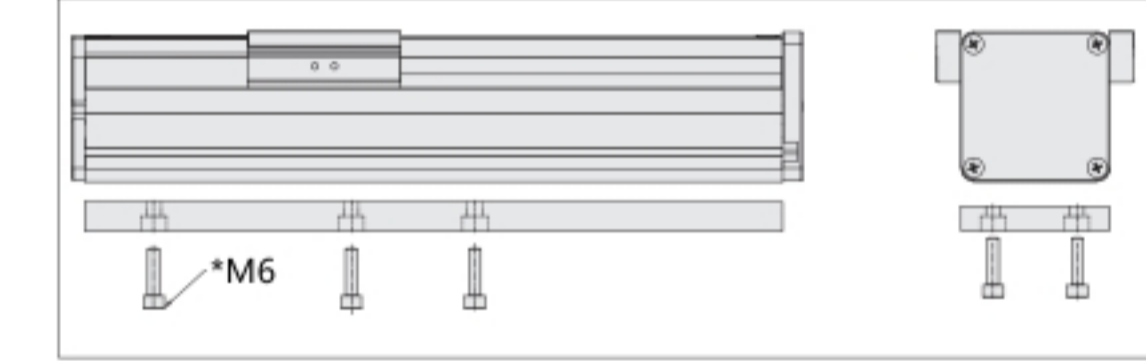
负载与速度 Speed and stroke



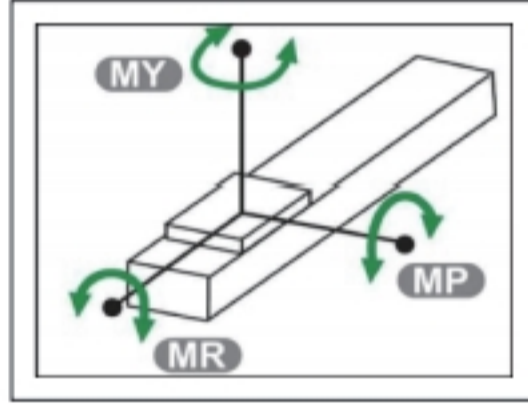
*导程:电机旋转一圈,滑台移动的直线距离.
* Guide: the rotation of the motor and the straight distance of the sliding table.
*电机加减速时间为0.4S.
motor speed is 0.4S.
*如有特殊行程请先与技术人员联系.
in case special stroke please contact technical services.

安装示意图 Installation Instratons&Dimentions

安装方式一:
安装螺丝从下往上安装
*注意锁紧螺丝装入模组的长度不得超过11mm,否则会与内部干涉.
Note that the length of the locking screw installed in the slide shall not exceed 10mm, otherwise it will interfere with the internal.

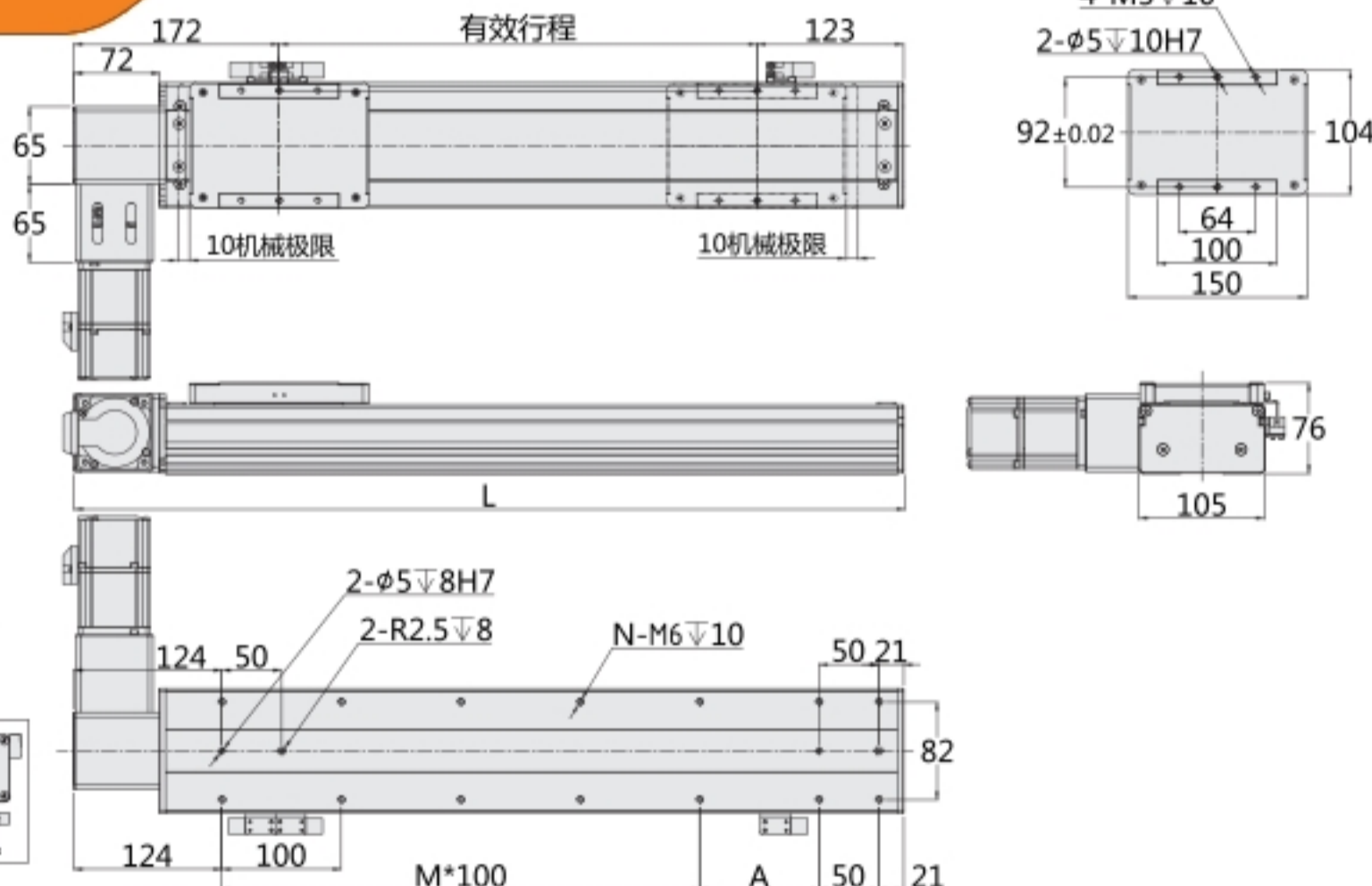


静态力矩表 Static moment

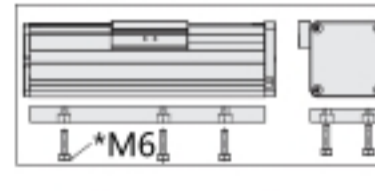


MY	160 (N.M)
MP	160 (N.M)
MR	140 (N.M)

L-左驱



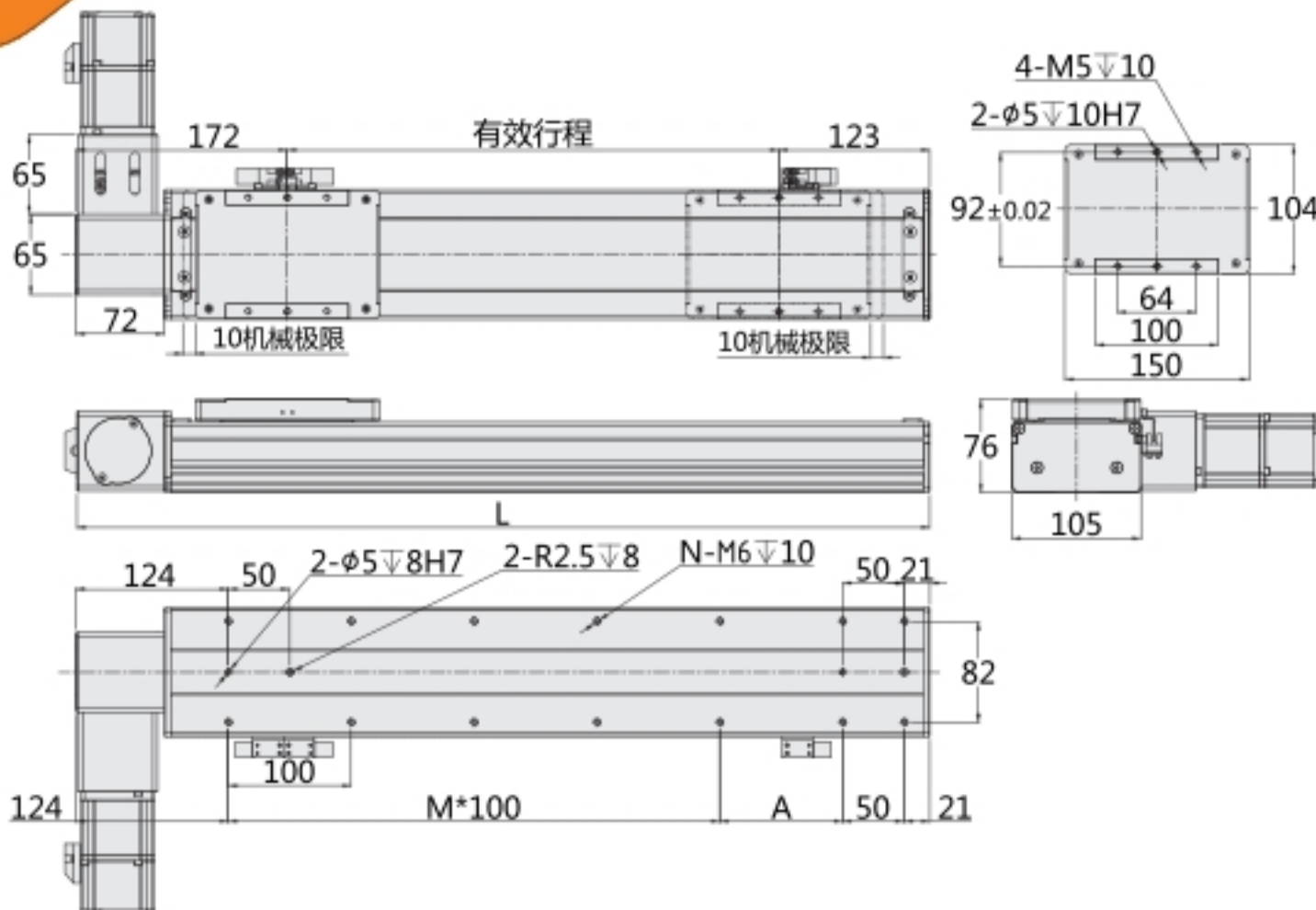
安装方式:
安装螺丝从下往上安装
*注意锁紧螺丝装入滑台的长度不得超过11mm,否则会与内部干涉.



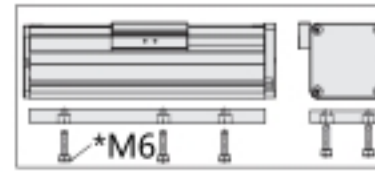
有效行程	50 100 150 200 250 300 350 400 450 500 550 600 650 700 750 800 850 900 950 1000 1050 1100 1150 1200 1250 1300
L	345 395 445 495 545 595 645 695 745 795 845 895 945 995 1045 1095 1145 1195 1245 1295 1345 1395 1445 1495 1545 1595
A	50 100 50 100 50 100 50 100 50 100 50 100 50 100 50 100 50 100 50 100 50 100 50 100 50 100
M	1 1 2 2 3 3 4 4 5 5 6 6 7 7 8 8 9 9 10 10 11 11 12 12 13 13
N	8 8 10 10 12 12 14 14 16 16 18 18 20 20 22 22 24 24 26 26 28 28 30 30 32 32
KG	6.4 6.8 7.2 7.7 8.1 8.5 9.0 9.4 9.8 10.2 10.7 11.1 11.5 12.0 12.4 12.8 13.3 13.7 14.1 14.5 15.0 15.4 15.8 16.3 16.7 17.1
有效行程	1350 1400 1450 1500 1550 1600 1650 1700 1750 1800 1850 1900 1950 2000 2050 2100 2150 2200 2250 2300 2350 2400 2450 2500 2550 2600
L	1645 1695 1745 1795 1845 1895 1945 1995 2045 2095 2145 2195 2245 2295 2345 2395 2445 2495 2545 2595 2645 2695 2745 2795 2845 2895
A	50 100 50 100 50 100 50 100 50 100 50 100 50 100 50 100 50 100 50 100 50 100 50 100 50 100
M	14 14 15 15 16 16 17 17 18 18 19 19 20 20 21 21 22 22 23 23 24 24 25 25 26 26
N	34 34 36 36 38 38 40 40 42 42 44 44 46 46 48 48 50 50 52 52 54 54 56 56 58 58
KG	17.5 18.0 18.4 18.8 19.3 19.7 20.1 20.6 21.0 21.4 21.8 22.3 22.7 23.1 23.6 24.0 24.4 24.8 25.3 25.7 26.1 26.6 27.0 27.4 27.9 28.3

注:以上不含电机重量. Note: Not including motor weight.

R-右驱



安装方式:
安装螺丝从下往上安装
*注意锁紧螺丝装入滑台的长度不得超过11mm,否则会与内部干涉.



有效行程	50 100 150 200 250 300 350 400 450 500 550 600 650 700 750 800 850 900 950 1000 1050 1100 1150 1200 1250 1300
L	345 395 445 495 545 595 645 695 745 795 845 895 945 995 1045 1095 1145 1195 1245 1295 1345 1395 1445 1495 1545 1595
A	50 100 50 100 50 100 50 100 50 100 50 100 50 100 50 100 50 100 50 100 50 100 50 100 50 100
M	1 1 2 2 3 3 4 4 5 5 6 6 7 7 8 8 9 9 10 10 11 11 12 12 13 13
N	8 8 10 10 12 12 14 14 16 16 18 18 20 20 22 22 24 24 26 26 28 28 30 30 32 32
KG	6.4 6.8 7.2 7.7 8.1 8.5 9.0 9.4 9.8 10.2 10.7 11.1 11.5 12.0 12.4 12.8 13.3 13.7 14.1 14.5 15.0 15.4 15.8 16.3 16.7 17.1
有效行程	1350 1400 1450 1500 1550 1600 1650 1700 1750 1800 1850 1900 1950 2000 2050 2100 2150 2200 2250 2300 2350 2400 2450 2500 2550 2600
L	1645 1695 1745 1795 1845 1895 1945 1995 2045 2095 2145 2195 2245 2295 2345 2395 2445 2495 2545 2595 2645 2695 2745 2795 2845 2895
A	50 100 50 100 50 100 50 100 50 100 50 100 50 100 50 100 50 100 50 100 50 100 50 100 50 100
M	14 14 15 15 16 16 17 17 18 18 19 19 20 20 21 21 22 22 23 23 24 24 25 25 26 26
N	34 34 36 36 38 38 40 40 42 42 44 44 46 46 48 48 50 50 52 52 54 54 56 56 58 58
KG	17.5 18.0 18.4 18.8 19.3 19.7 20.1 20.6 21.0 21.4 21.8 22.3 22.7 23.1 23.6 24.0 24.4 24.8 25.3 25.7 26.1 26.6 27.0 27.4 27.9 28.3

注:以上不含电机重量. Note: Not including motor weight.