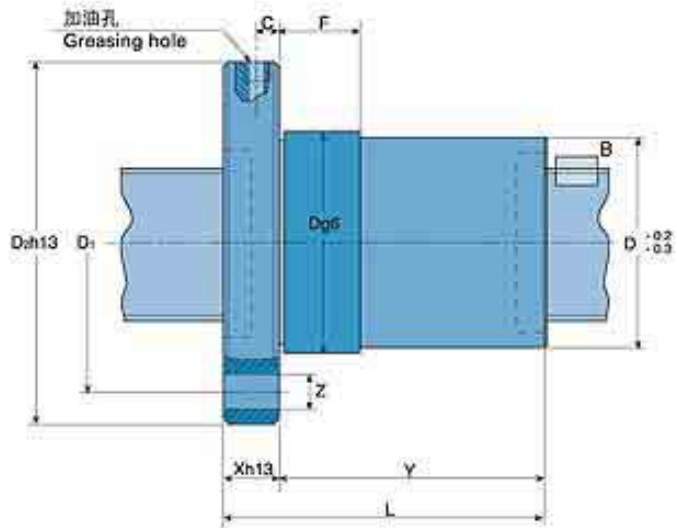


滚轧滚珠丝杠和磨削滚珠丝杠

Rolled and Ground Ball Screws

柯尔特



带法兰单螺母式滚珠丝杠

型号: BS

SINGLE NUT WITH FLANGE

Type: BS

型号 Type	直径 D _{pl}	导程 Lead (Ph)	滚珠直径 Ball diameter (D _w)	D _{pw}	d ₂	循环圈数 Circuits (i)	滚轧滚珠丝杠 / Rolled B.S.			磨削滚珠丝杠 / Ground B.S.				
							C _g (N)	C _A (N)	轴内间隙 Backlash	R _{sp} (N)μm-m	R _{nu} (N)μm	C _g (N)	C _A (N)	轴内间隙 Backlash
BS-1204-2	12	4	2,381	12,66	10,279	2	5032	2849	0,05	19,9	82,5	5591	3165	0,03
BS-1204-3						3	7548	4037			121,6	8387	4485	
BS-1204-4						4	10065	5170			160,0	11183	5744	
BS-1205-2	12	5	2,381	12,66	10,279	2	5018	2846	0,05	19,9	83,2	5576	3162	0,03
BS-1205-3						3	7528	4033			122,5	8364	4481	
BS-1604-2	16	4	2,381	16,66	14,279	2	7794	3641	0,05	37,0	112,0	8660	4045	0,03
BS-1604-3						3	11690	5159			165,1	12989	5732	
BS-1604-4						4	15587	6607			217,4	17319	7341	
KBS-1605	16	5	3,5	17	13,5	2	10881	5759	0,05	34,8	116,3	12090	6399	0,03
BS-1605-3						3	16322	8162			171,4	18135	9069	
BS-1605-4						4	21762	10454			225,6	24180	11615	
BS-1610-2	16	10	3,5	17	13,5	2	10742	5735	0,05	34,8	119,2	11935	6372	0,03
BS-1610-3						3	16113	8127			175,6	17903	9030	
BS-1610-4						4	21484	10409			231,1	23871	11565	
BS-2004-2	20	4	2,381	20,66	18,279	2	10096	4128	0,05	59,4	142,4	11218	4587	0,03
BS-2004-3						3	15144	5851			210,0	16827	6501	
BS-2004-4						4	20192	7493			276,6	22436	8326	
BS-2005-2	20	5	3,5	21	17,5	2	13869	6578	0,05	56,6	141,9	15410	7309	0,03
KBS-2005						3	20804	9323			209,1	23116	10359	
BS-2005-4						4	27739	11940			275,4	30821	13267	
BS-2010-2	20	10	3,5	21	17,5	2	14734	6869	0,05	56,6	148,6	16371	7632	0,03
BS-2010-3						3	22101	9734			218,9	24557	10816	
BS-2010-4						4	29469	12467			288,2	32743	13852	
BS-2020-2	20	20	3,5	21	17,5	2	16163	7385	0,05	56,6	165,8	17959	8206	0,03

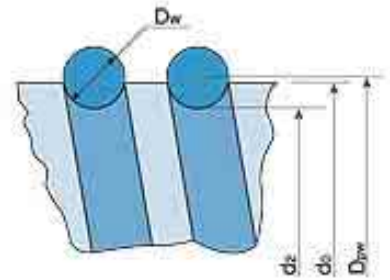
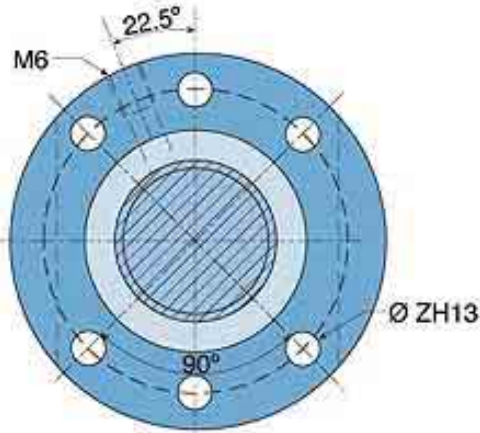
• 仅适用于标准螺纹RH。左旋螺纹需按要求订做。

• R_{sp}一端固定，另一端可自由活动的滚珠丝杠轴的刚性，按每单位长度1米。两端固定的系统，乘以4。

• R_{nu}工作负载等于额定动荷载的30%、公差等级为IT5的螺母的刚性。

导程
Lead

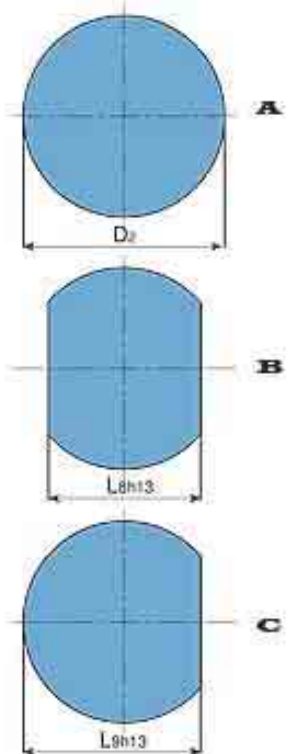
直径 Diameter	4	5	6	8	10	12	16	20	25	32	40
12											
16											
20											
25											
32											
40											



单位:mm / units: mm

螺母尺寸 / Nut dimensions											型号 Type
D	D ₁	D ₂	X	Y	L	L ₈	L ₉	Z	C	F	
24	32	40	10	24	34	31	35,5	5,5	5	10	BS-1204-2
				29	39						BS-1204-3
				33	43						BS-1204-4
24	32	40	10	28	38	31	35,5	5,5	5	10	BS-1205-2
				33	43						BS-1205-3
28	38	48	10	24	34	40	44	5,5	5	10	BS-1604-2
				29	39						BS-1604-3
				33	43						BS-1604-4
28	38	48	10	28	38	40	44	5,5	5	10	KBS-1605
				33	43						BS-1605-3
				38	48						BS-1605-4
28	38	48	10	43	53	40	44	5,5	5	16	BS-1610-2
				57	67						BS-1610-3
				67	77						BS-1610-4
36	47	58	10	24	34	44	51	6,6	5	10	BS-2004-2
				29	39						BS-2004-3
				33	43						BS-2004-4
36	47	58	10	28	38	44	51	6,6	5	10	BS-2005-2
				33	43						KBS-2005
				38	48						BS-2005-4
36	47	58	10	43	53	44	51	6,6	5	16	BS-2010-2
				57	67						BS-2010-3
				67	77						BS-2010-4
36	47	58	10	58	68	44	51	6,6	5	25	BS-2020-2

详图 B
Detail B



KBS 库存螺母, 法兰型号 B
STOCK nut. Flange type B

• Standard thread RH only. Left-hand thread on request.

• R_{s1} = Rigidity of the ball screw shaft with one end fixed and one end free, per unit length of one metre. For two-end fixed systems, multiply by 4.

• R_{nu} = Rigidity of the nut for a working load equal to 30% of the dynamic load rating and for a tolerance grade of IT5.

滚轧滚珠丝杠和磨削滚珠丝杠

Rolled and Ground Ball Screws

柯尔特



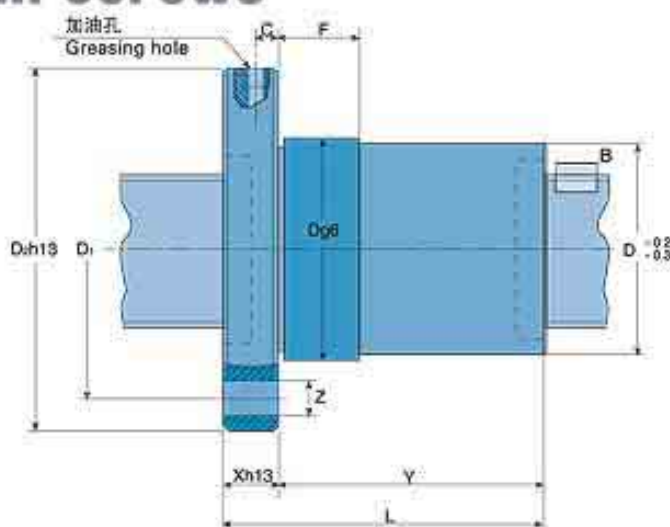
Korta

带法兰单螺母式滚珠丝杠

型号: BS

SINGLE NUT WITH FLANGE

Type: BS

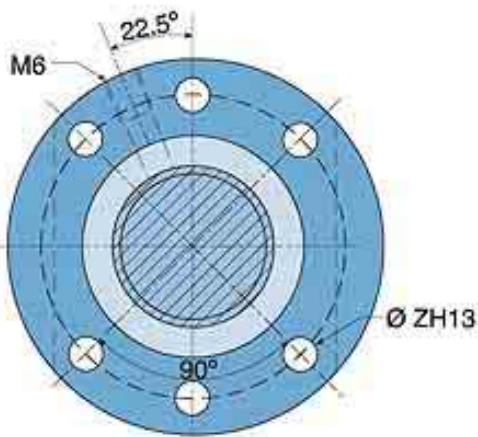


型号 Type	直径 Diameter (d ₀)	导程 Lead (Ph)	滚珠直径 Ball diameter (D _w)	D _{pw}	d ₂	循环圈数 Circuits (l)	滚轧滚珠丝杠 / Rolled B.S.			磨削滚珠丝杠 / Ground B.S.					
							C ₀ (N)	C _A (N)	轴向间隙 Backlash	R ₁₁ (N/um·m)	R ₁₀ (N/um)	C ₀ (N)	C _A (N)	轴向间隙 Backlash	
BS-2504-2	25	4	2,381	25,66	23,279	2	12858	4601	0,05	94,8		167,5	14287	5112	0,03
BS-2504-3						3	19287	6520				247,2	21430	7244	
BS-2504-4						4	25717	8350				325,7	28574	9278	
BS-2505-2	25	5	3,5	26	22,5	2	18842	7751	0,05	91,3		177,1	20935	8612	0,03
KBS-2505						3	28262	10985				261,1	31402	12205	
BS-2505-4						4	37683	14069				344,0	41870	15632	
BS-2506-2	25	6	3,969	26,3	22,331	2	20388	8863	0,05	91,0		175,1	22653	9848	0,03
BS-2506-3						3	30582	12561				258,1	33980	13957	
BS-2506-4						4	40776	16087				340,0	45307	17874	
BS-2510-2	25	10	4,76	26,6	21,84	2	23720	10994	0,05	89,0		179,7	26355	12216	0,03
KBS-2510						3	35579	15582				264,7	39532	17313	
BS-2510-4						4	47439	19956				348,6	52710	22173	
KBS-2520	25	20	3,5	26	22,5	2	21230	8470	0,05	91,3		208,0	23589	9411	0,03
BS-2520-3						3	31845	12003				312,5	35383	13337	
BS-2525-2	25	25	3,5	26	22,5	2	20900	8426	0,05	91,3		206,8	23222	9362	0,03
BS-3204-3	32	4	2,381	32,66	30,279	3	26188	7501	0,05	158,2		306,9	29098	8334	0,03
BS-3204-4						4	34917	9607				404,6	38797	10674	
BS-3204-5						5	43646	11639				501,2	48496	12932	
BS-3205-3	32	5	3,5	33	29,5	3	37213	12503	0,05	153,7		319,2	41348	13892	0,03
KBS-3205						4	49618	16012				420,6	55131	17791	
BS-3205-5						5	62022	19400				521,0	68913	21555	
BS-3206-3	32	6	3,969	33,3	29,331	3	42092	14794	0,05	153,3		328,6	46769	16438	0,03
BS-3206-4						4	56122	18947				433,0	62358	21052	
BS-3206-5						5	70153	22955				536,3	77948	25506	
BS-3208-3	32	8	4,762	33,6	28,838	3	49514	18631	0,05	150,7		337,7	55016	20701	0,03
BS-3208-4						4	66020	23861				444,8	73355	26512	
BS-3208-5						5	82525	28909				550,8	91694	32121	
KBS-3210	32	10	6,35	34,1	27,75	3	58610	24978	0,05	144,6		317,6	65122	27753	0,03
BS-3210-4						4	78146	31989				418,2	86829	35543	
BS-3210-5						5	97683	38757				517,8	108537	43063	
BS-3220-2	32	20	3,969	33,3	29,331	2	30117	11003	0,05	153,3		258,3	33463	12225	0,03
KBS-3220						3	48431	15881				389,5	51590	17645	
KBS-3232	32	32	3,969	33,3	29,331	2	30543	11205	0,05	153,3		259,4	33937	12450	0,03

• 仅适用于标准螺纹RH。左旋螺纹需按要求订做。

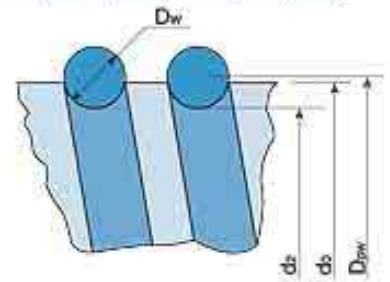
• R_{st}一端固定，另一端可自由活动的滚珠丝杠轴的刚性，按每单位长度1米。两端固定的系统，乘以4。

• R_{nu}工作负载等于额定动荷载的30%、公差等级为IT5的螺母的刚性。



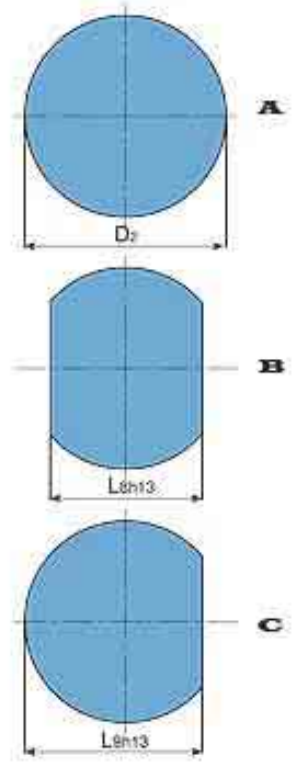
直径 Diameter	导程 Lead										
	4	5	6	8	10	12	16	20	25	32	40
12											
16											
20											
25											
32											
40											

单位:mm / units: mm



详图 B
Detail B

螺母尺寸 / Nut dimensions											型号 Type
D	D ₁	D ₂	X	Y	L	L ₈	L ₉	Z	C	F	
40	51	62	10	24	34	48	55	6,6	5	10	BS-2504-2
				29	39						BS-2504-3
				33	43						BS-2504-4
40	51	62	10	28	38	48	55	6,6	5	10	BS-2505-2
				33	43						KBS-2505
				38	48						BS-2505-4
40	51	62	10	32	42	48	55	6,6	5	10	BS-2506-2
				41	51						BS-2506-3
				47	57						BS-2506-4
40	51	62	10	44	54	48	55	6,6	5	16	BS-2510-2
				55	65						KBS-2510
				67	77						BS-2510-4
40	51	62	10	59	69	48	55	6,6	5	25	KBS-2520
				79	89						BS-2520-3
40	51	62	10	68	78	48	55	6,6	5	30	BS-2525-2
50	65	80	12	29	41	62	71	9	6	10	BS-3204-3
				33	45						BS-3204-4
				37	49						BS-3204-5
50	65	80	12	33	45	62	71	9	6	10	BS-3205-3
				38	50						KBS-3205
				43	55						BS-3205-5
50	65	80	12	41	53	62	71	9	6	10	BS-3206-3
				47	59						BS-3206-4
				54	66						BS-3206-5
50	65	80	12	49	61	62	71	9	6	16	BS-3208-3
				57	69						BS-3208-4
				65	77						BS-3208-5
50	65	80	12	63	75	62	71	9	6	16	KBS-3210
				74	86						BS-3210-4
				84	96						BS-3210-5
50	65	80	12	67	79	62	71	9	6	25	BS-3220-2
				87	99						KBS-3220
50	65	80	12	89	101	62	71	9	6	40	KBS-3232



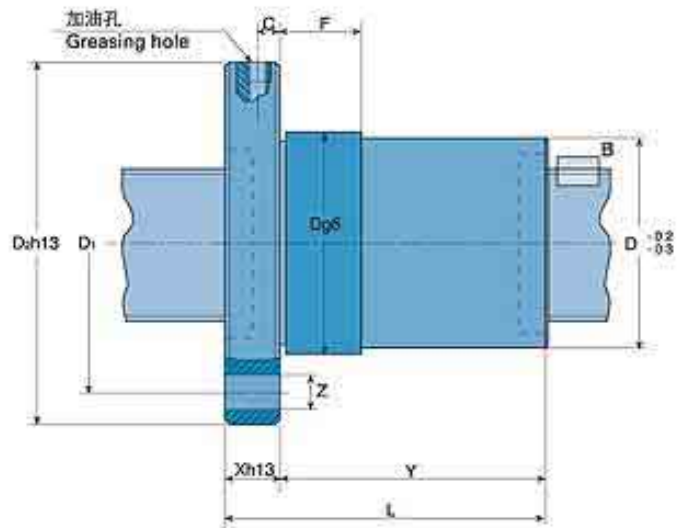
KBS 库存螺母, 法兰型号 B
STOCK nut, Flange type B

- Standard thread RH only. Left-hand thread on request.
- R_{st} Rigidity of the ball screw shaft with one end fixed and one end free, per unit length of one metre. For two-end fixed systems, multiply by 4.
- R_{nu} Rigidity of the nut for a working load equal to 30% of the dynamic load rating and for a tolerance grade of IT5.

滚轧滚珠丝杠和磨削滚珠丝杠

Rolled and Ground Ball Screws

柯尔特



带法兰单螺母式滚珠丝杠

型号: BS

SINGLE NUT WITH FLANGE

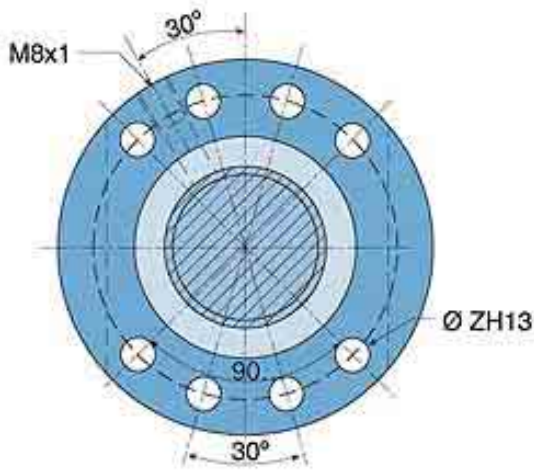
Type: BS

型号 Type	直径 D _g	导程 Lead (Ph)	滚珠直径 Ball diameter (D _w)	D _{pw}	d ₂	循环圈数 Circuits (l)	滚轧滚珠丝杠 / Rolled B.S.			磨削滚珠丝杠 / Ground B.S.					
							C ₀ (N)	C _A (N)	轴向间隙 Backlash	R ₃₁₁ (N/μm)	R ₃₁₀ (N/μm)	C ₀ (N)	C _A (N)	轴向间隙 Backlash	
BS-4005-3	40	5	3,5	41	37,5	3	47652	13957	0,05	244,7		382,5	52947	15508	0,03
BS-4005-4						4	63536	17875				504,2	70596	19861	
KBS-4005						5	79421	21656				624,6	88245	24062	
BS-4005-6						6	95305	25332				744,1	105894	28147	
BS-4006-3	40	6	3,969	41,3	37,331	3	53602	16503	0,05	244,3		393,9	59558	18337	0,03
BS-4006-4						4	71470	21137				519,1	79411	23485	
BS-4006-5						5	89337	25608				643,0	99263	28453	
BS-4006-6						6	107204	29955				765,9	119116	33283	
BS-4008-3	40	8	4,762	41,6	36,838	3	63331	20956	0,05	241,0		408,7	70368	23284	0,03
BS-4008-4						4	84443	26838				538,5	93825	29820	
BS-4008-5						5	105553	32515				666,8	117281	36128	
BS-4008-6						6	126663	38035				794,1	140737	42261	
BS-4010-3	40	10	6,35	42,1	35,75	3	78263	29263	0,05	233,3		401,5	86959	32514	0,03
KBS-4010						4	104351	37477				528,8	115945	41641	
BS-4010-5						5	130438	45405				654,7	144931	50450	
BS-4010-6						6	156525	53113				779,6	173917	59014	
BS-4012-3	40	12	6,35	42,1	35,75	3	78165	29250	0,05	233,3		407,2	86850	32500	0,03
BS-4012-4						4	104220	37461				536,2	115800	41623	
BS-4012-5						5	130275	45386				663,8	144750	50429	
BS-4020-2	40	20	6,35	40,1	33,75	2	58136	22460	0,05	209,1		304,0	64596	24955	0,03
KBS-4020						3	90435	32612				462,5	100483	36235	
BS-4020-4						4	122733	42261				618,5	136370	46957	
KBS-4040	40	40	6,35	40,1	33,75	2	56104	22195	0,05	209,1		302,9	62338	24661	0,03

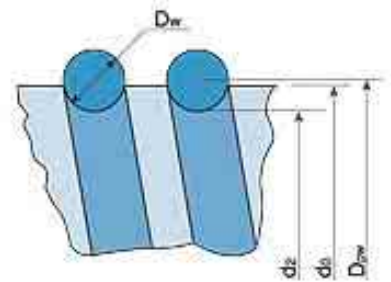
· 仅适用于标准螺纹RH。左旋螺纹需按要求订做。

· R₃₁₁一端固定，另一端可自由活动的滚珠丝杠轴的刚性，按每单位长度1米。两端固定的系统，乘以4。

· R₃₁₀工作负载等于额定动荷载的30%、公差等级为IT5的螺母的刚性。



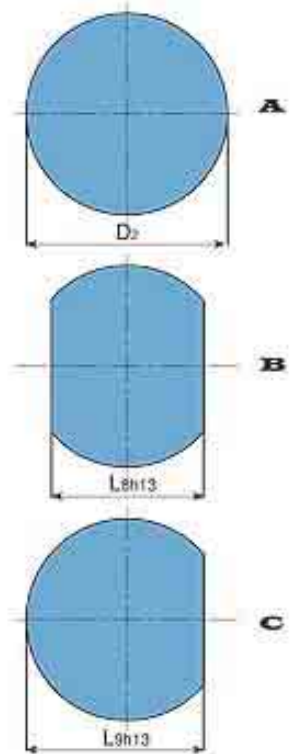
直径 Diameter	导程 Lead										
	4	5	6	8	10	12	16	20	25	32	40
12											
16											
20											
25											
32											
40											



单位:mm / units: mm

螺母尺寸 / Nut dimensions											型号 Type
D	D ₁	D ₂	X	Y	L	L _B	L _S	Z	C	F	
63	78	93	14	33	47	70	81,5	9	7	10	BS-4005-3
				38	52						BS-4005-4
				43	57						KBS-4005
				50	64						BS-4005-6
63	78	93	14	41	55	70	81,5	9	7	10	BS-4006-3
				47	61						BS-4006-4
				54	68						BS-4006-5
				61	75						BS-4006-6
63	78	93	14	49	63	70	81,5	9	7	16	BS-4008-3
				57	71						BS-4008-4
				65	79						BS-4008-5
				74	88						BS-4008-6
63	78	93	14	63	77	70	81,5	9	7	16	BS-4010-3
				74	88						KBS-4010
				84	98						BS-4010-5
				95	109						BS-4010-6
63	78	93	14	70	84	70	81,5	9	7	20	BS-4012-3
				83	97						BS-4012-4
				95	109						BS-4012-5
63	78	93	14	68	82	70	81,5	9	7	25	BS-4020-2
				88	102						KBS-4020
				108	122						BS-4020-4
63	78	93	14	106	120	70	81,5	9	7	45	KBS-4040

详图 B
Detail B



KBS 库存螺母, 法兰型号 B
STOCK nut. Flange type B

- Standard thread RH only. Left-hand thread on request.
- R_{S1} = Rigidity of the ball screw shaft with one end fixed and one end free, per unit length of one metre. For two-end fixed systems, multiply by 4.
- R_{nu} = Rigidity of the nut for a working load equal to 30% of the dynamic load rating and for a tolerance grade of IT5.

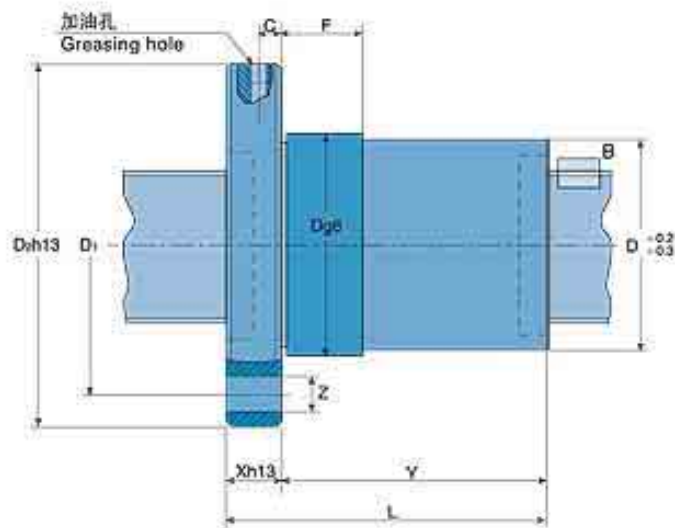
滚轧滚珠丝杠和磨削滚珠丝杠

Rolled and Ground Ball Screws

柯尔特



Korta



带法兰单螺母式滚珠丝杠

型号: BS

SINGLE NUT WITH FLANGE

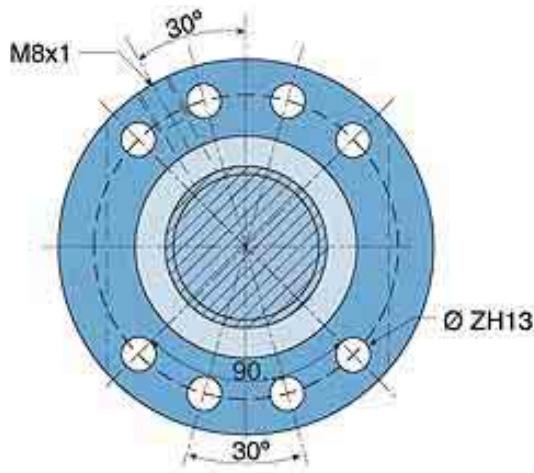
Type: BS

型号 Type	直径 D _g	导程 Lead (Ph)	滚珠直径 Ball diameter (Dw)	D _{pw}	d ₂	循环圈数 Circuits (l)	滚轧滚珠丝杠 / Rolled B.S.			磨削滚珠丝杠 / Ground B.S.					
							C ₀ (N)	C _A (N)	轴向间隙 Backlash	R ₀₁ (N/mm)	R ₀₂ (N/mm)	C ₀ (N)	C _A (N)	轴向间隙 Backlash	
BS-5005-3	50	5	3,5	51	47,5	3	61071	15529	0,05	388,3		447,6	67857	17254	0,03
BS-5005-4						4	81428	19888							
KBS-5005						5	101785	24095							
BS-5005-6						6	122142	28185							
BS-5006-3	50	6	3,969	51,3	47,331	3	68943	18446	0,05	387,8		465,0	76603	20495	0,03
BS-5006-4						4	91924	23623							
BS-5006-5						5	114905	28621							
BS-5006-6						6	137886	33480							
BS-5008-3	50	8	4,762	51,6	46,838	3	82661	23739	0,05	383,6		492,3	91845	26377	0,03
BS-5008-4						4	110214	30404							
BS-5008-5						5	137768	36835							
BS-5008-6						6	165321	43088							
BS-5010-3	50	10	7,144	52	44,856	3	111550	38436	0,05	363,5		480,9	123944	42707	0,03
BS-5010-4						4	148733	49225							
KBS-5010						5	185917	59639							
BS-5010-6						6	223100	69763							
BS-5012-3	50	12	7,938	52,2	44,262	3	122324	43801	0,05	357,9		488,2	135915	48668	0,03
BS-5012-4						4	163097	56095							
BS-5012-5						5	203872	67963							
BS-5016-2	50	16	7,144	50	42,856	2	74151	27095	0,05	333,2		340,3	82390	30105	0,03
BS-5016-3						3	111227	38399							
BS-5016-4						4	148302	49177							
BS-5016-5						5	185378	59581							
BS-5020-3	50	20	7,144	50	42,856	3	127288	42389	0,05	333,2		557,1	141431	47099	0,03
BS-5020-4						4	172454	54870							
KBS-5020						5	217622	66900							
BS-5040-2	50	40	7,144	50	42,856	2	80224	29037	0,05	333,2		372,3	89138	32263	0,03
BS-5050-2	50	50	7,144	50	42,856	2	82829	29829	0,05	333,2		373,8	92032	33143	0,03

• 仅适用于标准螺纹RH。左旋螺纹需按要求订做。

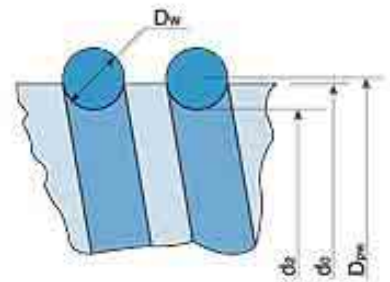
• R₀₁ = 一端固定，另一端可自由活动的滚珠丝杠轴的刚性，按每单位长度1米。两端固定的系统，乘以4。

• R₀₂ = 工作负载等于额定动荷载的30%、公差等级为IT5的螺母的刚性。

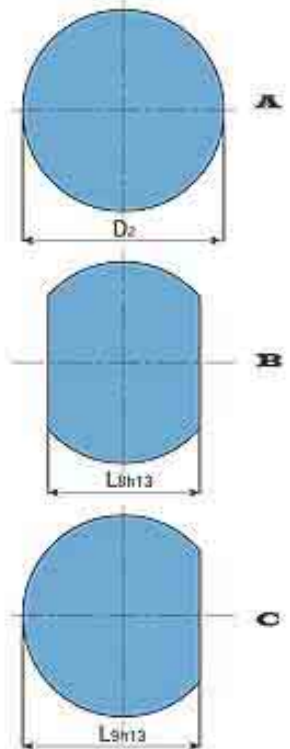


直径 Diameter	导程 Lead											
	4	5	6	8	10	12	16	20	25	32	40	50
50												
63												
80												
100												
120												

单位:mm / units: mm



详图 B
Detail B



螺母尺寸 / Nut dimensions											型号 Type
D	D ₁	D ₂	X	Y	L	L ₈	L ₉	Z	C	F	
75	93	110	16	33	49	85	97,5	11	8	10	BS-5005-3
				38	54						BS-5005-4
				43	59						KBS-5005
				50	66						BS-5005-6
75	93	110	16	41	57	85	97,5	11	8	10	BS-5006-3
				47	63						BS-5006-4
				54	70						BS-5006-5
				61	77						BS-5006-6
75	93	110	16	49	65	85	97,5	11	8	16	BS-5008-3
				57	73						BS-5008-4
				65	81						BS-5008-5
				74	90						BS-5008-6
75	93	110	16	63	79	85	97,5	11	8	16	BS-5010-3
				74	90						BS-5010-4
				84	100						KBS-5010
				95	111						BS-5010-6
75	93	110	16	73	89	85	97,5	11	8	20	BS-5012-3
				86	102						BS-5012-4
				99	115						BS-5012-5
75	93	110	16	60	76	85	97,5	11	8	25	BS-5016-2
				76	92						BS-5016-3
				92	108						BS-5016-4
				108	124						BS-5016-5
75	93	110	16	87	103	85	97,5	11	8	25	BS-5020-3
				107	123						BS-5020-4
				127	143						KBS-5020
75	93	110	16	106	122	85	97,5	11	8	45	BS-5040-2
75	93	110	16	123	139	85	97,5	11	8	55	BS-5050-2

KBS 库存螺母, 法兰型号 B
STOCK nut. Flange type B

• Standard thread RH only. Left-hand thread on request.

• R_{sf} = Rigidity of the ball screw shaft with one end fixed and one end free, per unit length of one metre. For two-end fixed systems, multiply by 4.

• R_{nu} = Rigidity of the nut for a working load equal to 30% of the dynamic load rating and for a tolerance grade of IT5.

滚轧滚珠丝杠和磨削滚珠丝杠

Rolled and Ground Ball Screws

柯尔特



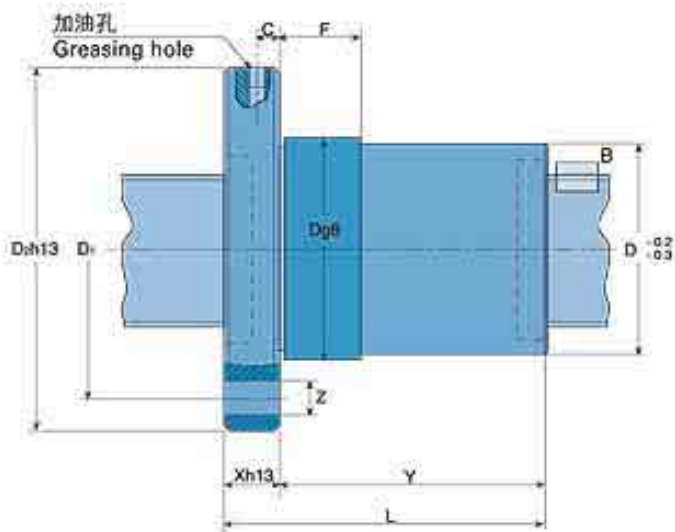
Korta

带法兰的单螺母式滚珠丝杠

型号: BS

SINGLE NUT WITH FLANGE

Type: BS

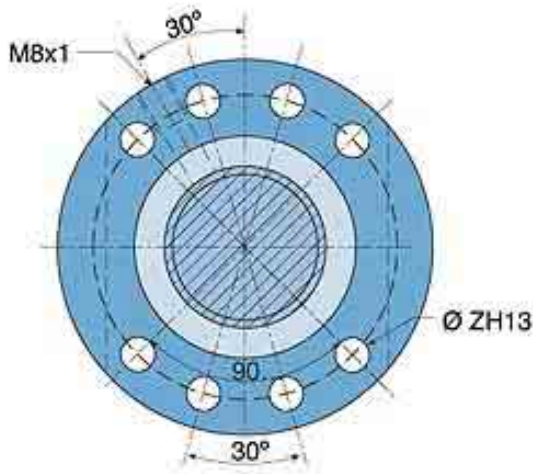


型号 Type	直径 Diameter (d ₀)	导程 Lead (Ph)	滚珠直径 Ball diameter (D _w)	D _{pw}	d ₂	循环圈数 Circuits (i)	滚轧滚珠丝杠 / Rolled B.S.			磨削滚珠丝杠 / Ground B.S.				
							C ₀ (N)	C _A (N)	轴向间隙 Backlash	R _{0.1} (N/mm)	R _{0.01} (N/mm)	C ₀ (N)	C _A (N)	轴向间隙 Backlash
BS-6305-3	63	5	3,5	64	60,5	3	78960	17295	0,05	624,2	519,1	87733	19217	0,03
BS-6305-4						4	105279	22150			685,0	116977	24611	
KBS-6305						5	131599	26836			849,4	146221	29818	
BS-6305-6						6	157919	31391			1012,6	175465	34879	
BS-6306-3	63	6	3,969	64,3	60,331	3	88116	20418	0,05	623,6	538,7	97907	22687	0,03
BS-6306-4						4	117488	26150			710,7	130542	29055	
BS-6306-5						5	146860	31681			881,0	163178	35201	
BS-6306-6						6	176232	37059			1050,0	195813	41177	
BS-6310-3	63	10	7,144	65	57,856	3	148833	44325	0,05	592,6	586,9	165370	49250	0,03
BS-6310-4						4	198445	56767			773,7	220494	63074	
KBS-6310						5	248055	68776			958,6	275617	76418	
BS-6310-6						6	297667	80451			1142,0	330741	89390	
BS-6312-3	63	12	7,938	65,2	57,262	3	160703	50181	0,05	585,5	592,5	178559	55757	0,03
BS-6312-4						4	214270	64266			780,9	238078	71407	
BS-6312-5						5	267838	77863			967,3	297598	86514	
BS-6312-6						6	321405	91080			1152,1	357117	101200	
BS-6316-3	63	16	7,144	65	57,856	3	165063	47521	0,05	592,6	644,2	183403	52801	0,03
BS-6316-4						4	222835	61366			857,0	247594	68184	
BS-6316-5						5	280607	74714			1067,4	311785	83016	
BS-6316-6						6	338378	87683			1275,9	375976	97426	
BS-6320-3	63	20	7,144	65	57,856	3	164780	47494	0,05	592,6	698,1	183089	52771	0,03
BS-6320-4						4	222453	61331			928,8	247170	68145	
KBS-6320						5	280126	74672			1156,9	311251	82969	
BS-6320-6						6	337799	87634			1382,9	375332	97371	
BS-6340-2	63	40	7,144	65	57,856	2	109674	33632	0,05	592,6	481,3	121860	37369	0,03
BS-6340-3						3	168574	48446			724,3	187304	53829	

• 仅适用于标准螺纹RH。左旋螺纹需按要求订做。

• R_{0.1} = 一端固定。另一端可自由活动的滚珠丝杠轴的刚性，按每单位长度1米。两端固定的系统，乘以4。

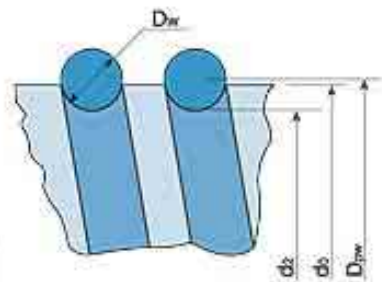
• R_{0.01} = 工作负载等于额定动荷载的30%、公差等级为IT5的螺母的刚性。



导程
Lead

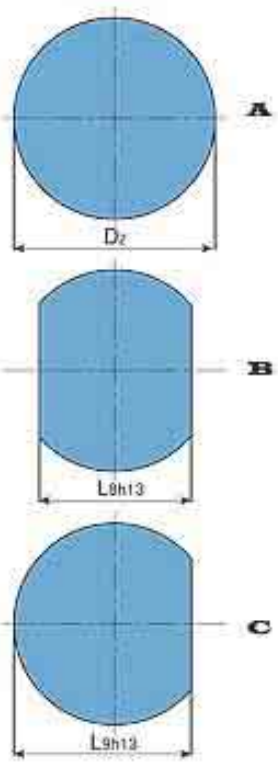
直径 Diameter	4	5	6	8	10	12	16	20	25	32	40	64
50												
63												
80												
100												
120												

单位:mm / units: mm



详图 B
Detail B

螺母尺寸 / Nut dimensions											型号 Type
D	D ₁	D ₂	X	Y	L	L _s	L ₉	Z	C	F	
90	108	125	18	33	51	95	110	11	9	10	BS-6305-3
				38	56						BS-6305-4
				43	61						KBS-6305
				50	68						BS-6305-6
90	108	125	18	41	59	95	110	11	9	10	BS-6306-3
				47	65						BS-6306-4
				54	72						BS-6306-5
				61	79						BS-6306-6
90	108	125	18	63	81	95	110	11	9	16	BS-6310-3
				74	92						BS-6310-4
				84	102						KBS-6310
				95	113						BS-6310-6
90	108	125	18	73	91	95	110	11	9	20	BS-6312-3
				86	104						BS-6312-4
				99	117						BS-6312-5
				111	129						BS-6312-6
95	115	135	20	72	92	100	117,5	13,5	10	25	BS-6316-3
				88	108						BS-6316-4
				104	124						BS-6316-5
				120	140						BS-6316-6
95	115	135	20	84	104	100	117,5	13,5	10	25	BS-6320-3
				104	124						BS-6320-4
				124	144						KBS-6320
				144	164						BS-6320-6
95	115	135	20	103	123	100	117,5	13,5	10	45	BS-6340-2
				143	163						BS-6340-3



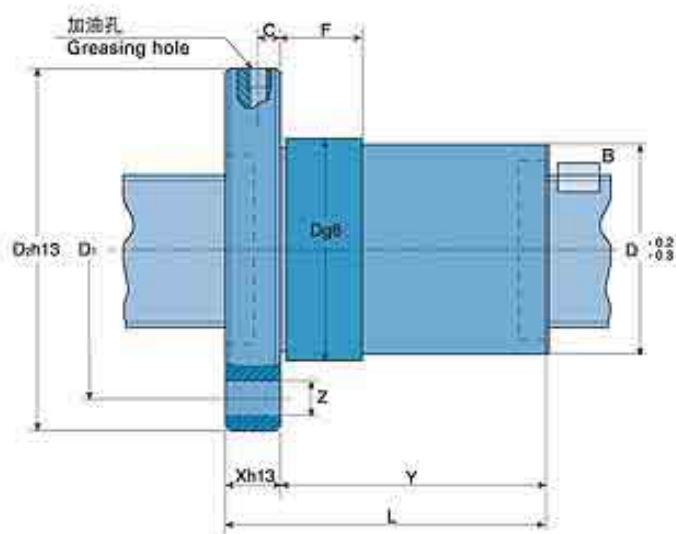
KBS 库存螺母, 法兰型号 B
STOCK nut. Flange type B

• Standard thread RH only. Left-hand thread on request.
 • R_{s1} = Rigidity of the ball screw shaft with one end fixed and one end free, per unit length of one metre. For two-end fixed systems, multiply by 4.
 • R_{nu} = Rigidity of the nut for a working load equal to 30% of the dynamic load rating and for a tolerance grade of IT5.

滚轧滚珠丝杠和磨削滚珠丝杠

Rolled and Ground Ball Screws

柯尔特



带法兰的单螺母式滚珠丝杠

型号: BS

SINGLE NUT WITH FLANGE

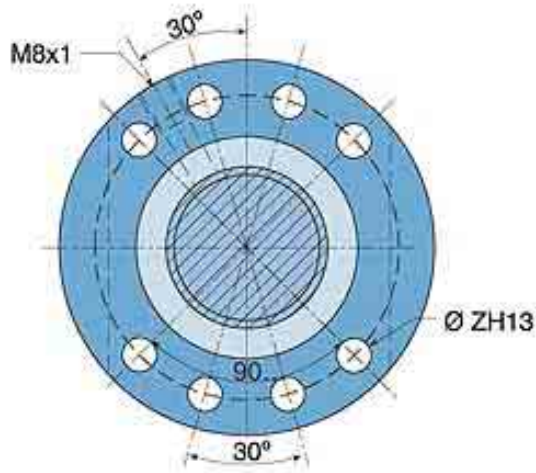
Type: BS

型号 Type	直径 Diameter (dg)	导程 Lead (Ph)	滚珠直径 Ball diameter (Dw)	D _{pw}	d ₂	循环圈数 Circuits (i)	滚轧滚珠丝杠 / Rolled B.S.			磨削滚珠丝杠 / Ground B.S.				
							C _g (N)	C _A (N)	轴向间隙 Backlash	R ₁₀ (N/m-m)	R ₁₀₀ (N/m-m)	C _g (N)	C _A (N)	轴向间隙 Backlash
BS-8010-4	80	10	7,144	82	74,856	4	264710	64910	0,06	976,4	900,4	294122	72122	0,06
BS-8010-5						5	330888	78642			1116,3	367653	87380	
BS-8010-6						6	397066	91992			1330,7	441184	102213	
BS-8012-4	80	12	7,938	82,2	74,262	4	285875	73690	0,06	967,3	918,3	317639	81878	0,06
BS-8012-5						5	357344	89279			1138,2	397049	99199	
BS-8012-6						6	428813	104435			1358,5	476459	116039	
BS-8016-4	80	16	9,525	82,6	73,075	4	323142	90896	0,06	949,1	996,5	359047	100996	0,06
BS-8016-5						5	403927	110126			1233,9	448808	122362	
BS-8016-6						6	484713	128820			1469,3	538570	143133	
BS-8020-3	80	20	9,525	82,6	73,075	3	282449	78628	0,06	949,1	873,9	313832	87364	0,06
BS-8020-4						4	381489	101569			1163,2	423877	112854	
BS-8020-5						5	480530	123686			1449,2	533922	137429	
BS-8020-6						6	579569	145173			1732,7	643966	161303	
BS-8040-2	80	40	9,525	82,6	73,075	2	181805	54356	0,06	949,1	603,6	202005	60395	0,06
BS-8040-3						3	279979	78398			909,3	311088	87109	
BS-8040-4						4	378154	101272			1210,1	420171	112524	

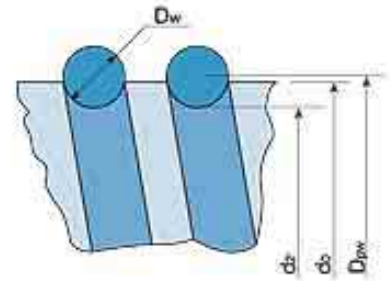
• 仅适用于标准螺纹RH，左旋螺纹需按要求订做。

• R₁₀ = 一端固定，另一端可自由活动的滚珠丝杠轴的刚性，按每单位长度1米，两端固定的系统，乘以4。

• R₁₀₀ = 工作负载等于额定动荷载的30%、公差等级为IT5的螺母的刚性。



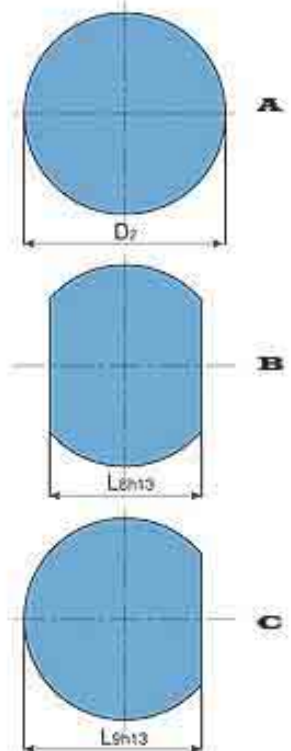
直径 Diameter	导程 Lead												
	4	5	6	8	10	12	16	20	25	32	40	64	
50													
63													
80													
100													
120													



详图 B
Detail B

单位:mm / units: mm

螺母尺寸 / Nut dimensions											型号 Type
D	D ₁	D ₂	X	Y	L	L ₈	L ₉	Z	C	F	
105	125	145	20	74	94	110	127,5	13,5	10	16	BS-8010-4
				84	104						BS-8010-5
				95	115						BS-8010-6
105	125	145	20	86	106	110	127,5	13,5	10	20	BS-8012-4
				99	119						BS-8012-5
				111	131						BS-8012-6
125	145	165	25	86	111	130	147,5	13,5	12,5	25	BS-8016-4
				102	127						BS-8016-5
				118	143						BS-8016-6
125	145	165	25	81	106	130	147,5	13,5	12,5	25	BS-8020-3
				101	126						BS-8020-4
				121	146						BS-8020-5
				141	166						BS-8020-6
125	145	165	25	101	126	130	147,5	13,5	12,5	45	BS-8040-2
				141	166						BS-8040-3
				181	206						BS-8040-4



• Standard thread RH only. Left-hand thread on request.

• R_{S1} = Rigidity of the ball screw shaft with one end fixed and one end free, per unit length of one metre. For two-end fixed systems, multiply by 4.

• R_{N0} = Rigidity of the nut for a working load equal to 30% of the dynamic load rating and for a tolerance grade of IT5.

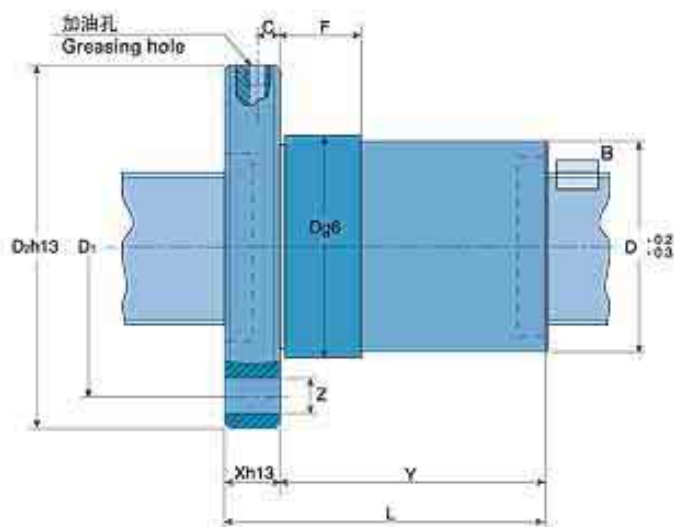
磨削滚珠丝杠

Rolled and Ground Ball Screws

柯尔特



Korta



带法兰双螺母式滚珠丝杠

型号: BS

SINGLE NUT WITH FLANGE

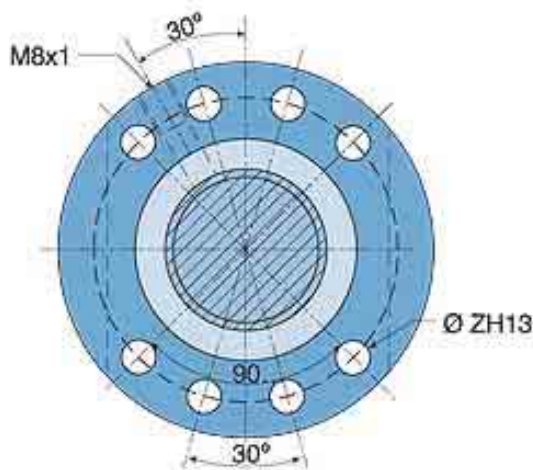
Type: BS

型号 Type	直径 D _g	导程 Lead (Ph)	滚珠直径 Ball diameter (Dw)	D _{pw}	d ₂	循环圈数 Circuits (l)	滚轧滚珠丝杠 / Rolled B.S.			磨削滚珠丝杠 / Ground B.S.							
							C ₂ (N)	C ₄ (N)	轴向间隙 Backlash	R _{st} (N/mm)	R _{ru} (N/mm)	C ₂ (N)	C ₄ (N)	轴向间隙 Backlash			
BS-10010-4	100	10	7,144	102	94,856	4	330976	71061	0,06	1549,9	989,9	367751	78957	0,06			
BS-10010-5						5	413720	86095							1228,2	459689	95661
BS-10010-6						6	496463	100710									
BS-10012-4	100	12	7,938	102,2	94,262	4	367694	82347	0,06	1538,4	1038,7	408549	91497	0,06			
BS-10012-5						5	459817	99768							1288,4	510686	110853
BS-10012-6						6	551541	116705									
BS-10016-4	100	16	9,525	102,6	93,075	4	411546	101283	0,06	1515,5	1182,8	457273	112537	0,06			
BS-10016-5						5	514433	122711							1465,0	571592	136345
BS-10016-6						6	617319	143541									
BS-10020-4	100	20	9,525	102,6	93,075	4	470013	110687	0,06	1515,5	1347,2	522237	122986	0,06			
BS-10020-5						5	591188	134663							1676,7	656876	149625
BS-10020-6						6	712364	157956									
BS-10040-3	100	40	9,525	102,6	93,075	3	357801	87457	0,06	1515,5	1075,2	397557	97174	0,06			
BS-10040-4						4	481937	112766							1428,0	535485	125296
BS-10040-5						5	606072	137174									
BS-12010-5	120	10	7,144	122	114,856	5	506881	93790	0,06	2255,4	1403,3	563201	104211	0,06			
BS-12010-6						6	608257	109712							1674,0	675841	121902
BS-12010-7						7	709634	125264									
BS-12012-5	120	12	7,938	122,2	114,262	5	561873	108630	0,06	2241,4	1478,0	624303	120700	0,06			
BS-12012-6						6	674247	127070							1762,6	749163	141189
BS-12012-7						7	786622	145084									
BS-12016-4	120	16	9,525	122,6	113,075	4	514622	112196	0,06	2213,8	1365,6	571802	124662	0,06			
BS-12016-5						5	643278	135932							1692,0	714753	151035
BS-12016-6						6	771933	159007									
BS-12020-4	120	20	12,7	124,1	111,4	4	757704	178299	0,06	2185,4	1551,3	841893	198110	0,06			
BS-12020-5						5	953662	217011							1932,1	1059624	241123
BS-12020-6						6	1149620	254622									
BS-12040-3	120	40	12,7	124,1	111,4	3	559547	137971	0,06	2185,4	1259,2	621719	153301	0,06			
BS-12040-4						4	754738	178066							1674,1	838598	197851
BS-12040-5						5	949929	216727									

• 仅适用于标准螺纹RH。左旋螺纹需按要求订做。

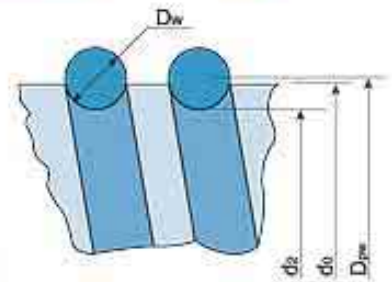
• R_{st} = 一端固定，另一端可自由活动的滚珠丝杠轴的刚性，按每单位长度1米。两端固定的系统，乘以4。

• R_{ru} = 工作负载等于额定动荷载的30%、公差等级为IT5的螺母的刚性。



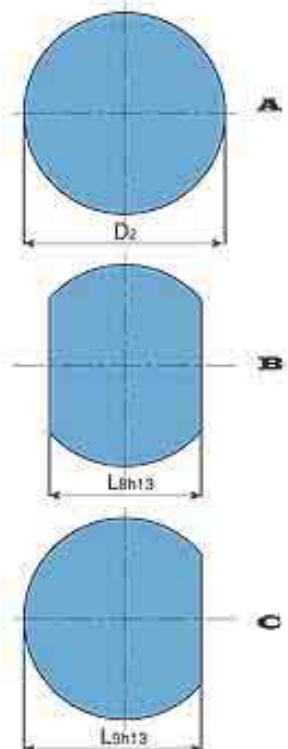
直径 Diameter	导程 Lead											
	4	5	6	8	10	12	16	20	25	32	40	64
50												
63												
80												
100												
120												

单位:mm / units:mm



详图 B
Detail B

螺母尺寸/ Nut dimensions											型号 Type
D	D1	D2	X	Y	L	L8	L9	Z	C	F	
125	145	165	22	74	96	130	147,5	13,5	11	16	BS-10010-4
				84	106						BS-10010-5
				95	117						BS-10010-6
125	145	165	22	86	108	130	147,5	13,5	11	20	BS-10012-4
				99	121						BS-10012-5
				111	133						BS-10012-6
150	176	202	30	106	136	155	178,5	17,5	15	25	BS-10016-4
				123	153						BS-10016-5
				139	169						BS-10016-6
150	176	202	30	128	158	155	178,5	17,5	15	25	BS-10020-4
				149	179						BS-10020-5
				170	200						BS-10020-6
150	176	202	30	137	167	155	178,5	17,5	15	45	BS-10040-3
				177	207						BS-10040-4
				217	247						BS-10040-5
150	176	202	25	84	109	155	178,5	17,5	12,5	16	BS-12010-5
				95	120						BS-12010-6
				105	130						BS-12010-7
150	176	202	25	99	124	155	178,5	17,5	12,5	20	BS-12012-5
				111	136						BS-12012-6
				124	149						BS-12012-7
170	196	222	30	106	136	175	198,5	17,5	15	25	BS-12016-4
				123	153						BS-12016-5
				139	169						BS-12016-6
170	196	222	30	128	158	175	198,5	17,5	15	25	BS-12020-4
				149	179						BS-12020-5
				170	200						BS-12020-6
170	196	222	30	140	170	175	198,5	17,5	15	45	BS-12040-3
				180	210						BS-12040-4
				220	250						BS-12040-5



• Standard thread RH only. Left-hand thread on request.

• R_{st} = Rigidity of the ball screw shaft with one end fixed and one end free, per unit length of one metre. For two-end fixed systems, multiply by 4.

• R_{nu} = Rigidity of the nut for a working load equal to 30% of the dynamic load rating and for a tolerance grade of IT5.