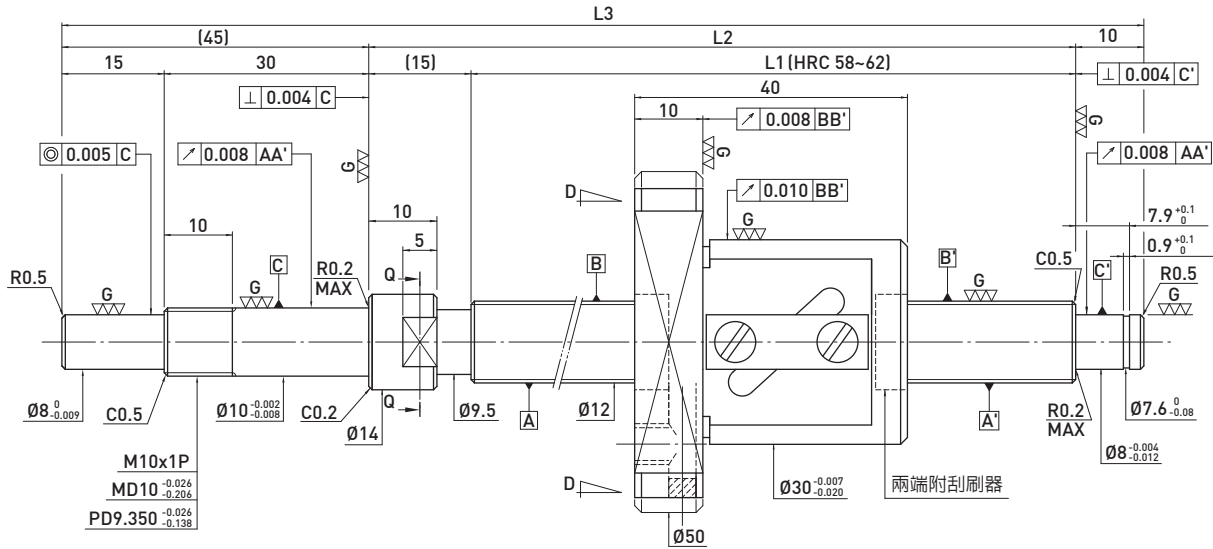
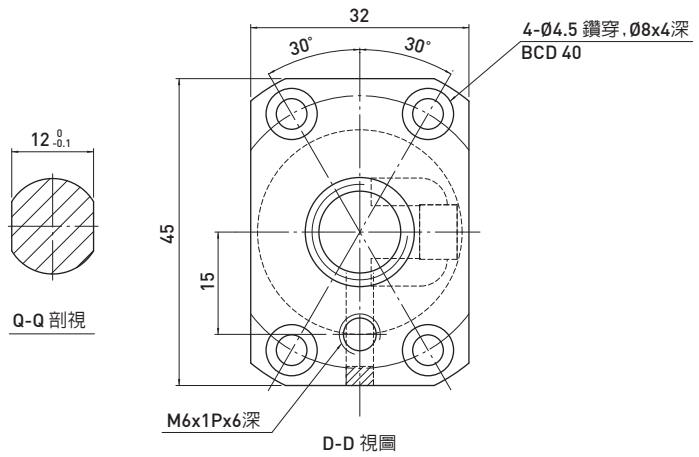


F S W TYPE (外徑12,導程5)

◀ 微型型



滾珠螺桿資料表		
旋向	右旋	
導程(mm)	5	
導程角	7.4°	
節圓直徑P.C.D(mm)	12.25	
珠徑(mm)	Ø2.381	
珠卷數	2.5x1	
動負荷C(Kgf)	241	382
靜負荷 Co(Kgf)	319	637
軸向間隙(mm)	0	0.005 MAX
預壓扭矩(Kgf-cm)	0.1~0.45	0.1 MAX
間隔鋼珠	1 : 1	-



單位：mm

行程	HIWIN 型號	L1	L2	L3	精度等級
50	R12-5B1-FSW-110-180-0.008	110	125	180	3
100	R12-5B1-FSW-160-230-0.008	160	175	230	3
150	R12-5B1-FSW-210-280-0.008	210	225	280	3
200	R12-5B1-FSW-260-330-0.008	260	275	330	3
250	R12-5B1-FSW-310-380-0.008	310	325	380	3
350	R12-5B1-FSW-410-480-0.008	410	425	480	3
450	R12-5B1-FSW-510-580-0.008	510	525	580	3