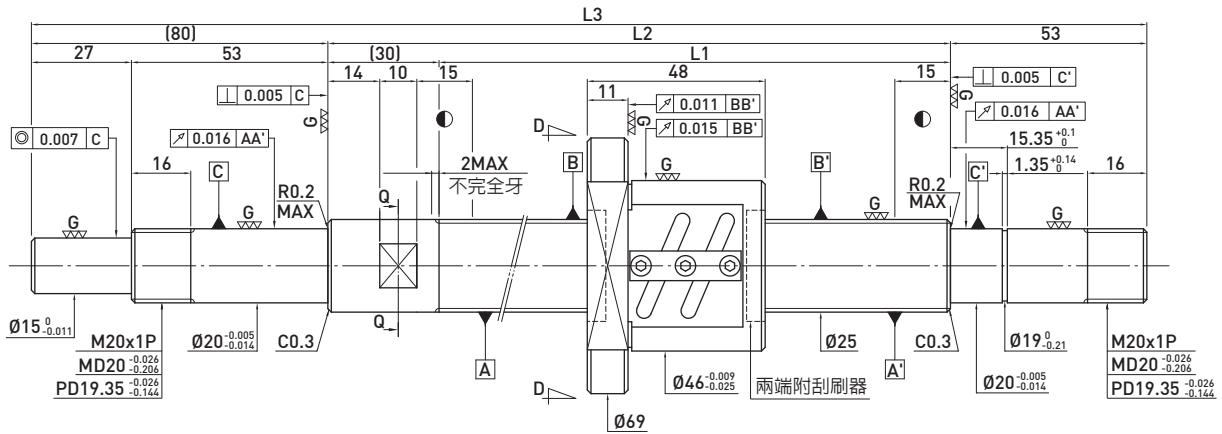


**F S W** TYPE (外徑25,導程4)

◀ 一般標準型

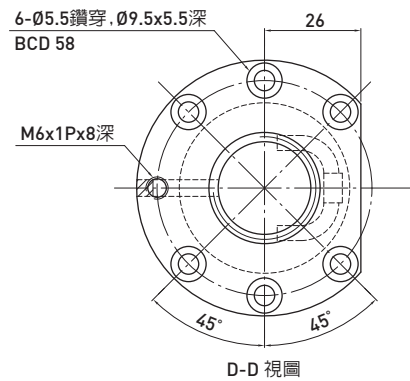


滾珠螺桿資料表

旋向	右旋
導程(mm)	4
導程角	2.89°
節圓直徑P.C.D(mm)	25.25
珠徑(mm)	Ø2.381
珠卷數	2.5x2
動負荷C(Kgf)	622
靜負荷Co(Kgf)	1376
軸向間隙(mm)	0
預壓扭矩(Kgf-cm)	0.15~0.85
間隔鋼珠	1 : 1



Q-Q 剖視



D-D 視圖

單位：mm

行程	HIWIN 型號	L1	L2	L3	精度等級
150	R25-4B2-FSW-220-349-0.018	220	250	349	5
200	R25-4B2-FSW-270-399-0.018	270	300	399	5
300	R25-4B2-FSW-370-499-0.018	370	400	499	5
400	R25-4B2-FSW-470-599-0.018	470	500	599	5
500	R25-4B2-FSW-570-733-0.018	570	600	733	5
700	R25-4B2-FSW-770-933-0.018	770	800	933	5