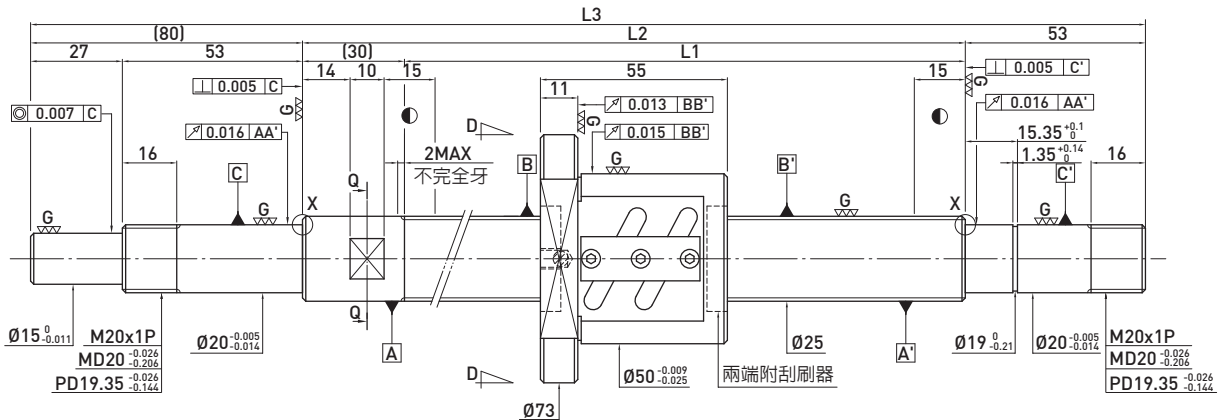
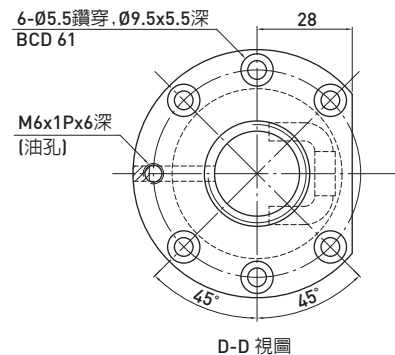
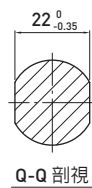
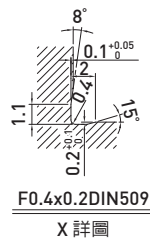


F S W TYPE (外徑25,導程5)

◀ 一般標準型



滾珠螺桿資料表	
旋向	右旋
導程(mm)	5
導程角	3.56°
節圓直徑P.C.D(mm)	25.6
珠徑(mm)	Ø3.175
珠卷數	2.5x2
動負荷C(Kgf)	1073
靜負荷Co(Kgf)	2209
軸向間隙(mm)	0
預壓扭矩(Kgf-cm)	0.36~1.44
間隔鋼珠	1 : 1



單位 : mm

行程	HIWIN 型號	L1	L2	L3	精度等級
150	R25-5B2-FSW-220-349-0.018	220	250	349	5
200	R25-5B2-FSW-270-399-0.018	270	300	399	5
300	R25-5B2-FSW-370-499-0.018	370	400	499	5
400	R25-5B2-FSW-470-599-0.018	470	500	599	5
500	R25-5B2-FSW-570-733-0.018	570	600	733	5
600	R25-5B2-FSW-670-833-0.018	670	700	833	5
700	R25-5B2-FSW-770-933-0.018	770	800	933	5
900	R25-5B2-FSW-970-1133-0.018	970	1000	1133	5
1000	R25-5B2-FSW-1170-1333-0.018	1170	1200	1333	5