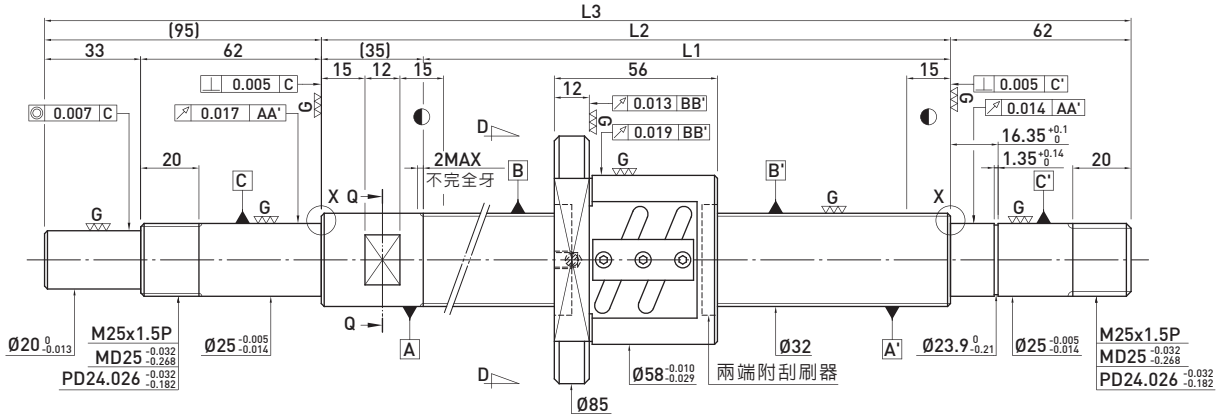
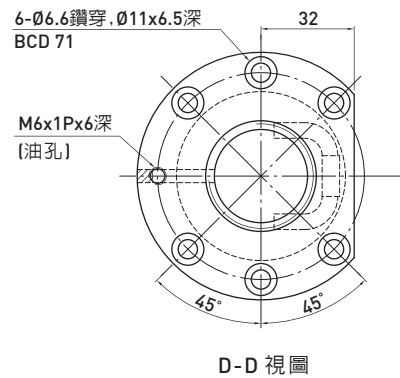
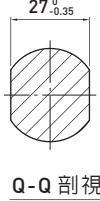
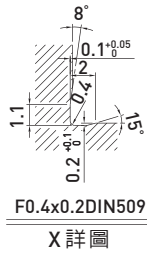


F S W TYPE (外徑32,導程5)

◀ 一般標準型



滾珠螺桿資料表	
旋向	右旋
導程(mm)	5
導程角	2.79°
節圓直徑P.C.D(mm)	32.6
珠徑(mm)	Ø3.175
珠卷數	2.5x2
動負荷C(Kgf)	1188
靜負荷 Co(Kgf)	2833
軸向間隙(mm)	0
預壓扭矩(Kgf-cm)	0.48~1.92
間隔鋼珠	1 : 1



單位：mm

行程	HIWIN 型號	L1	L2	L3	精度等級
150	R32-5B2-FSW-265-415-0.018	265	300	415	5
250	R32-5B2-FSW-365-515-0.018	365	400	515	5
350	R32-5B2-FSW-465-615-0.018	465	500	615	5
450	R32-5B2-FSW-565-715-0.018	565	600	715	5
550	R32-5B2-FSW-665-857-0.018	665	700	857	5
650	R32-5B2-FSW-765-957-0.018	765	800	957	5
850	R32-5B2-FSW-965-1157-0.018	965	1000	1157	5
1050	R32-5B2-FSW-1165-1357-0.018	1165	1200	1357	5
1350	R32-5B2-FSW-1465-1657-0.018	1465	1500	1657	5