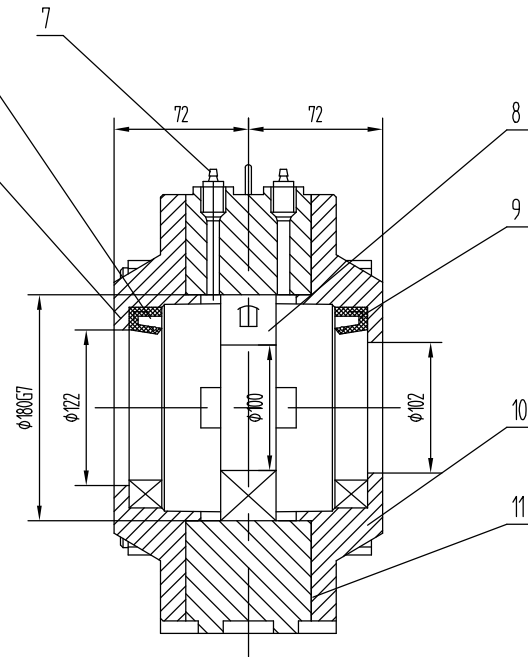
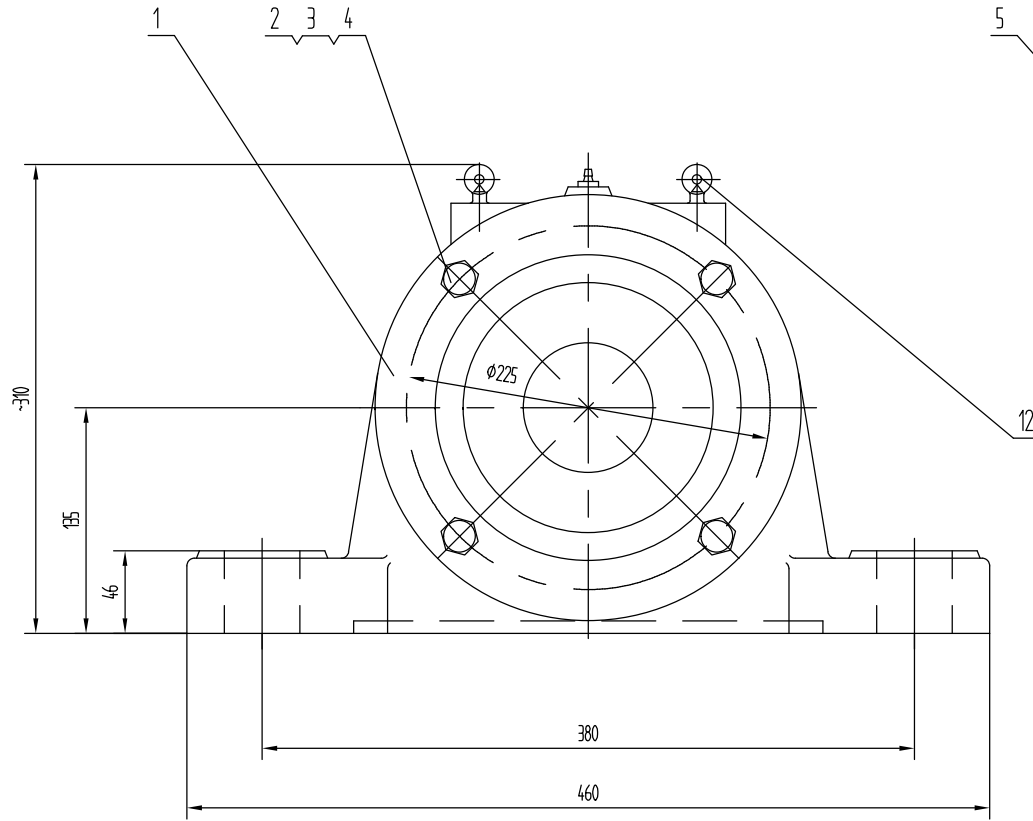
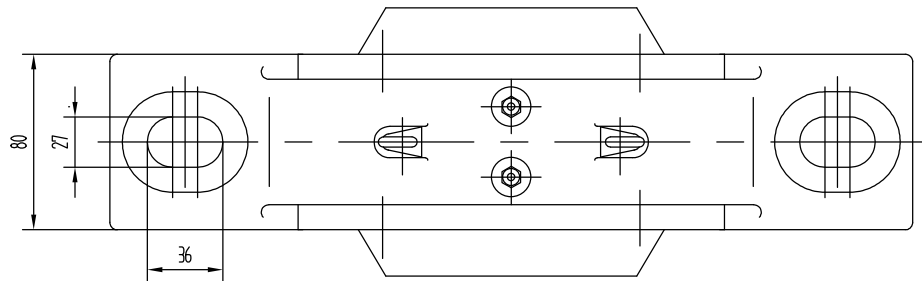


标记	文件号	修改内容	签名	日期



技术要求
序12 吊环螺钉仅用于吊轴承盖,吊盖筒时不得使用



12	GB825-76	吊环螺钉 M12	2		0.18	0.36	
11	11Z1110-4	纸垫 $\phi 0.5$	2	软钢纸垫	0.018	0.036	
10	11Z1110-3	透盖 1	1	HT150	4.9	4.9	
9	GB9877.1-88	骨架油封 PD100X140X12	1	—	0.12	0.12	
8	GB288-87	轴承 53520	1	—	5	5	
7	GB152-79	油杯 M8X1	2	—	0.01	0.01	
6	GB9877.1-88	骨架油封 PD120X160X14	1	—	0.17	0.17	
5	11Z1110-2	透盖 1	1	HT150	4.5	4.5	
4	GB93-87	垫圈 16	4	—	0.0078	0.032	
3	GB41-86	螺母 M16	4	—	0.034	0.136	
2	GB5780-86	螺栓 M16X120	4	—	0.212	0.848	
1	11Z1110-1	座体	1	HT250	24	24	
序号	代号	名称	数量	材料	单重 重量 (kg)	总重 重量 (kg)	附注

		合同号	轴承座		DT 11Z1110	
设计	工艺会审	图样标记			重量 kg	比例
校对	批准			40:1		
复核	图形输入	部件		南京哈宁轴承制造有限公司		
标准检查	日期 1999.7			共	页	
				第	页	